

Беспроводный вибрационный извещатель с магнитоконтактным датчиком AVD-100 предназначен для работы в составе беспроводной системы АВАХ с двухстороннюю связью. Он обслуживается контроллером АСУ-100 с микропрограммой версии 1.06 или более поздней и ПКП INTEGRA 128-WRL. Инструкция относится к извещателю с платой электроники версии 1.2 D или более поздней.

Вибрационный извещатель, благодаря использованию передовых технологий в обработке сигнала от пьезоэлектрического сенсора, отличает естественные колебания от вибраций, вызванных попыткой взлома двери или окна. Сигнал, поступающий от сенсора, анализируется по амплитуде, продолжительности и количеству вибраций. Чувствительность извещателя и число вибраций, после которого сигнализируется нарушение, программируются дистанционно.

Магнитоконтактный датчик сигнализирует нарушение при удалении магнита от геркона, что соответствует размыканию электрической цепи. Извещатель оборудован 2 герконами. По радио можно запрограммировать, какой из герконов будет активный.

Пояснения к рисунку 1:

- 1 - тамперный (антисаботажный) контакт, реагирующий на открытие корпуса и отрыв от монтажной поверхности.
- 2 - литиевая батарея CR123A напряжением 3 В обеспечивает около 3 лет работы. Извещатель проверяет состояние батареи. В случае падения напряжения до 2,6 В сообщается информация о разряженной батарее. Разряд батареи индицируется до момента ее замены.
- 3 - положение бокового геркона (геркон установлен с другой стороны платы электроники).
- 4 - положение нижнего геркона (геркон установлен с другой стороны платы электроники).

Светодиод работает только в тестовом режиме:

- горит в течение 80 миллисекунд во время опроса;
- горит в течение 2 секунд после нарушения (обнаружения колебаний вибрационным извещателем или отдалением магнита от геркона) или саботажа (нарушение тамперного контакта).

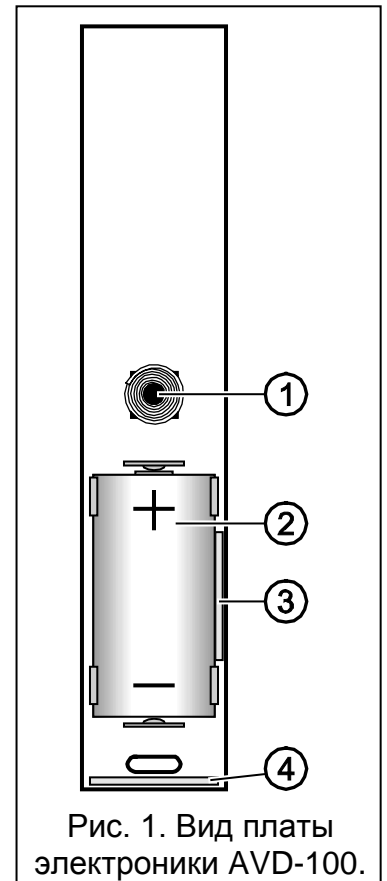


Рис. 1. Вид платы электроники AVD-100.

1. Монтаж

Извещатель предназначен для монтажа внутри помещений. Если извещатель используется для защиты окон и дверей, то следует устанавливать его на оконной или дверной коробке, а магнит в/на створке окна или двери. Не рекомендуется осуществлять установку на ферромагнитических поверхностях и вблизи сильных магнитических и электрических полей, так как это может стать причиной неправильной работы извещателя.

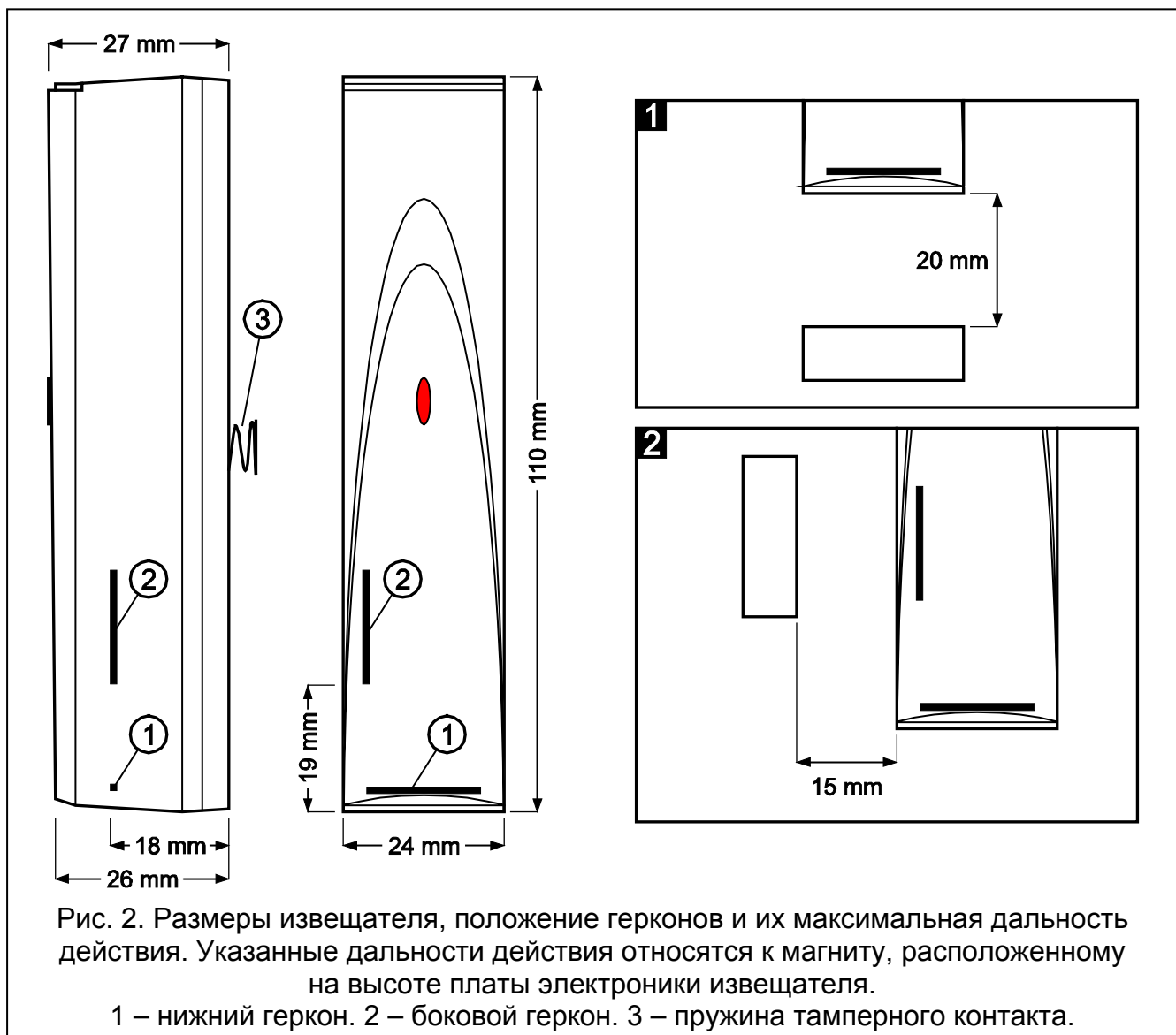


До постоянной установки извещателя проверьте уровень сигнала, принимаемого контроллером ACU-100 или ПКП INTEGRA 128-WRL от извещателя и, при необходимости, измените место установки так, чтобы выбрать положение оптимальное в отношении связи.

Батарею следует установить в извещателе немедленно перед его регистрацией в системе АВАХ.

При установке и замене батарей следует соблюдать особую осторожность, во избежание повреждения герконов на плате электроники.

1. Откройте корпус.
2. Установите батарею и добавьте извещатель в систему (см.: руководство на контроллер ACU-100, руководство по установке ПКП INTEGRA 128-WRL или инструкция по установке ПКП серии VERSA). Наклейка с 7-значным серийным номером, который необходимо ввести при регистрации извещателя в системе, находится на плате электроники.
3. Закройте корпус.
4. Предварительно установите извещатель на предназначенное для этого место.
5. Проверьте уровень сигнала, принимаемого от извещателя. В случае необходимости выберите другое место установки.



6. После выбора места, гарантирующего оптимальный уровень радиосигнала, откройте корпус и прикрепите заднюю стенку корпуса к монтажной поверхности.
7. Закройте корпус извещателя.
8. Прикрепите магнит на окно или дверь, учитывая максимальное допустимое расстояние от геркона (см. рис. 2).
9. Настройте извещатель согласно требованиям. Информация по настройке находится в руководстве на контроллер ACU-100 и руководствах по настройке приборов серии INTEGRA и VERSA.
10. Включите дистанционно тестовый режим и проверьте, реагирует ли извещатель соответственно на вибрации и удаление магнита.
11. Выключите тестовый режим. Извещатель готов к работе.

2. Технические данные


Полоса рабочих частот	868,0 МГц ÷ 868,6 МГц
Дальность радиосвязи (в прямой видимости)	до 500 м
Питание	литиевая батарея CR123A 3 В
Время работы от батареи	ок. 3 лет
Приблизительный радиус действия вибрационного извещателя в зависимости от монтажной поверхности:	
бетон	1,5 м
кирпич	2,5 м
дерево	3,5 м
сталь	3 м
ПВХ	2,25 м
Потребление тока в режиме готовности	50 µА
Максимальное потребление тока	16 мА
Класс среды по EN50130-5.....	II
Диапазон рабочих температур.....	-10 °С...+55 °С
Максимальная влажность	93±3%
Габаритные размеры корпуса	24 x 110 x 27 мм
Масса	59 г



Во время замены батареи следует соблюдать особую осторожность. При неправильной замене батареи существует опасность взрыва. Производитель не несет ответственности за последствия неправильной замены батареи.

Используйте литиевые батареи CR123A 3 В.

Использованные батареи нельзя выбрасывать: их следует утилизировать согласно действующим правилам по охране окружающей среды.

DECLARATION OF CONFORMITY		CE1471
Product: AVD-100 – wireless vibration detector and magnetic contact for ABAX system	Manufacturer: SATEL spółka z o.o. ul. Schuberta 79 80-172 Gdańsk, POLSKA tel. (+48) 58 320-94-00 fax. (+48) 58 320-94-01	
Product description: Vibration detector and magnetic contact intended for use with ABAX wireless alarm system components. Operating in the 868.0 MHz – 868.6 MHz frequency band. Supplied from a 3 V lithium cell. Device is intended for installation in intruder alarm systems.		
The product is in conformity with the following EU Directives: R&TTE 1999/5/EC		
The product meets the requirements of harmonized standards: ETSI EN 300 220-1: v.2.1.1; ETSI EN 300 220-2: v.2.1.1 ETSI EN 301 489-1: v.1.6.1.; EN 301 489-3: v.1.4.1 EN60950-1:2004		
Notified entity participating in the conformity assessment: Identification No.: 1471		
Gdańsk, Poland 2007-11-26	Head of Test Laboratory: Michał Konarski 	
The latest EC declaration of conformity and product approval certificates are available for downloading on website www.satel.eu		

SATEL sp. z o.o.
ul. Schuberta 79
80-172 Gdańsk
ПОЛЬША
тел. (48) 58 320 94 00
info@satel.pl
www.satel.eu