

C850



FAAC

ПРЕДУПРЕЖДЕНИЯ ДЛЯ УСТАНОВЩИКА

ОБЩИЕ ТРЕБОВАНИЯ ПО БЕЗОПАСНОСТИ

- 1) **ВНИМАНИЕ!** Для обеспечения безопасности людей, соблюдать все предписания инструкции. Неправильная установка или эксплуатация изделия может привести к серьёзным травмам.
- 2) Внимательно прочитайте инструкцию перед началом монтажа устройства.
- 3) Упаковочный материал (пластик, полистирол и т.д.) является потенциальным источником опасности и должен находиться в недоступном для детей месте.
- 4) Сохраните эту инструкцию для использования в будущем.
- 5) Данное устройство было разработано и произведено исключительно для применения, указанного в данной инструкции. Любое другое применение, не указанное здесь, может повлиять на состояние/функционирование устройства и/или быть источником опасности.
- 6) FAAC S.p.A. не несет ответственности за неправильное или нецелевое использование устройства.
- 7) Не устанавливайте оборудование во взрывоопасной среде. Наличие газа или горючих испарений представляет серьёзную опасность.
- 8) Механические компоненты должны соответствовать нормам стандартов EN 12604 и EN 12605.
Для стран, не входящих в ЕС, для обеспечения адекватного уровня безопасности, кроме национальных норм, необходимо соблюдать условия вышеуказанных стандартов.
- 9) FAAC не несёт ответственности за несоблюдение правильной техники работ при сооружении преграждающих элементов, подлежащих моторизации, а также за деформации, которые могут возникнуть в процессе эксплуатации.
- 10) Установка должна быть осуществлена с учётом норм стандартов EN 12453 и EN12445.
Для стран, не входящих в ЕС, для обеспечения адекватного уровня безопасности, кроме национальных норм, необходимо соблюдать условия вышеуказанных стандартов.
- 11) Перед выполнением любых работ с оборудованием, отключите питание.
- 12) Основное питание должно быть подведено к системе через размыкающий сразу все линии выключатель с зазором между разомкнутыми контактами не менее 3мм. Рекомендуется также использовать термический предохранитель номиналом 6А, размыкающий все линии.
- 13) Убедитесь, что установлен дифференциальный выключатель с порогом срабатывания 0,03 А.
- 14) Убедитесь в наличии и эффективности системы заземления, подключите к ней металлические части корпуса.
- 15) Автоматизированная система поставляется с встроенной системой защиты от зажатия, основанной на контроле крутящего момента. Тем не менее, необходимо проверить порог его срабатывания в соответствии со стандартами, указанными в пункте 10.
- 16) Устройства безопасности (стандарт EN 12978) защищают от потенциальных опасностей в результате механического перемещения, таких как сдавливание, волочение, сдвиг.
- 17) В дополнение к устройствам, упомянутым в пункте 16, рекомендуется использовать как минимум одну сигнальную лампу (н-р, FAACLIGHT), а также закреплённую на устройстве табличку, предупреждающую об опасности.
- 18) FAAC S.p.A. не несёт ответственности за безопасность и эффективность работы автоматики, при использовании каких-либо неоригинальных компонентов (произведённых не в FAAC).
- 19) При обслуживании, используйте только оригинальные запчасти FAAC.
- 20) Ни при каких условиях не модифицируйте компоненты системы автоматизации.
- 21) Установщик должен предоставить пользователю всю информацию по эксплуатации системы в ручном режиме на случай аварийной ситуации.
- 22) Не позволяйте детям и/или взрослым находиться в непосредственной близости от устройства во время его работы.
- 23) Держите в недоступном для детей месте пульты радиуправления или любые другие управляющие устройства, во избежание непреднамеренного запуска автоматики.
- 24) Проезд разрешён только тогда, когда автоматика находится в состоянии покоя.
- 25) Пользователь не должен пытаться осуществлять самостоятельный ремонт устройства. Необходимо обратиться к соответствующим квалифицированным специалистам.
- 26) Проверяйте, как минимум каждые 6 месяцев, эффективность работы системы и, в особенности, эффективность устройств безопасности и устройства разблокировки.
- 27) **Запрещены любые действия, четко не оговоренные в данной инструкции!**

СОДЕРЖАНИЕ

1 ОБЩАЯ ИНФОРМАЦИЯ	4
2 ОПИСАНИЕ И ТЕХНИЧЕСКИЕ ХАРАКТЕРИСТИКИ	4
3 РАЗМЕРЫ	5
4 ЭЛЕКТРИЧЕСКИЕ СОЕДИНЕНИЯ (стандартная система с открытием вправо)	5
5 МОНТАЖ ПРИВОДА	5
5.1 ПРЕДВАРИТЕЛЬНЫЕ ПРОВЕРКИ	5
5.2 УСТАНОВКА МОНТАЖНОЙ ПЛАСТИНЫ	6
5.3 КРЕПЛЕНИЕ ПРИВОДА	7
5.4 МОНТАЖ ЗУБЧАТОЙ РЕЙКИ	8
5.4.1 ПРИВАРИВАЕМАЯ СТАЛЬНАЯ РЕЙКА (РИС.13)	8
5.4.2 ПРИВИНЧИВАЕМАЯ СТАЛЬНАЯ РЕЙКА (РИС.14)	8
6 ФУНКЦИОНИРОВАНИЕ	10
6.1 ПОДКЛЮЧЕНИЕ ПЛАТЫ УПРАВЛЕНИЯ	10
6.1.1 ОСНОВНОЕ ПИТАНИЕ	10
6.1.2 ЭЛЕКТРОННАЯ ПЛАТА УПРАВЛЕНИЯ	10
6.2 РЕГУЛИРОВКА КОНЦЕВЫХ ВЫКЛЮЧАТЕЛЕЙ	11
7 ЗАВЕРШАЮЩИЕ ОПЕРАЦИИ	13
8 РАЗБЛОКИРОВКА/БЛОКИРОВКА УСТРОЙСТВА	13
9 ОБСЛУЖИВАНИЕ	13
10 РЕМОНТ	13
11 ЭЛЕКТРОННАЯ ПЛАТА УПРАВЛЕНИЯ E850	14
11.1 ПРЕДУПРЕЖДЕНИЯ	14
11.2 ТЕХНИЧЕСКИЕ ХАРАКТЕРИСТИКИ E850	14
11.3 КОМПОНОВКА И ОПИСАНИЕ ЭЛЕМЕНТОВ ПЛАТЫ УПРАВЛЕНИЯ	14
11.3.1 КОМПОНОВКА	14
11.4 ЭЛЕКТРИЧЕСКИЕ СОЕДИНЕНИЯ	15
11.4.1 РАЗЪЁМ J1 – АКССУАРЫ (РИС.28)	15
11.4.2 ПОДКЛЮЧЕНИЕ ТРАДИЦИОННЫХ ФОТОЭЛЕМЕНТОВ И УСТРОЙСТВ БЕЗОПАСНОСТИ	16
11.4.3 ПОДКЛЮЧЕНИЕ ШИННЫХ ФОТОЭЛЕМЕНТОВ	16
11.4.4 РАЗЪЁМ J2 – СИГНАЛЬНАЯ ЛАМПА (РИС.28)	17
11.4.5 РАЗЪЁМ J9 – ОСНОВНОЕ ПИТАНИЕ (РИС.34)	17
11.4.6 РАЗЪЁМЫ J3, J5 – КОНЦЕВЫЕ ВЫКЛЮЧАТЕЛИ ROP и RCL (РИС.28)	18
11.4.7 DS1 – ВЫБОР ЧАСТОТЫ (РИС.27)	18
11.4.8 РАЗЪЁМЫ J4 – RP, MINIDEC, DECODER	18
11.4.9 ИЗМЕНЕНИЕ НАПРАВЛЕНИЯ ОТКРЫТИЯ ВОРОТ (С ПРАВОГО НА ЛЕВОЕ)	19
11.5 ПРОГРАММИРОВАНИЕ	21
11.5.1 БАЗОВЫЙ УРОВЕНЬ ПРОГРАММИРОВАНИЯ	21
11.5.2 ЗАГРУЗКА ЗНАЧЕНИЙ ПО УМОЛЧАНИЮ	23
11.5.3 ОТОБРАЖЕНИЕ СТАТУСА ШИНЫ	23
11.5.4 РАСШИРЕННЫЙ УРОВЕНЬ ПРОГРАММИРОВАНИЯ	24
11.5.5 НАСТРОЙКА ВСТРОЕННОГО ДЕТЕКТОРА (ИНДУКЦИОННЫЕ ПЕТЛИ)	26
11.6 E850 ЗАПУСК В ЭКСПЛУАТАЦИЮ	27
11.6.1 ПРОВЕРКА СОСТОЯНИЯ СВЕТОДИОДОВ	27
11.6.2 ПРОВЕРКА СТАТУСА ШИНЫ	27
11.7 ТЕСТИРОВАНИЕ АВТОМАТИКИ	27
11.8 ЭКСПЕРТНЫЙ УРОВЕНЬ ПРОГРАММИРОВАНИЯ	28
11.8.1 ПЕРСОНАЛИЗАЦИЯ РАБОЧЕЙ ЛОГИКИ	29
11.9 ТАБЛИЦЫ С ЛОГИКАМИ РАБОТЫ	30
12 БЛОК УПРАВЛЕНИЯ ИНВЕРТЕРОМ OMRON	32
12.1 ОПИСАНИЕ ПАНЕЛИ УПРАВЛЕНИЯ ИНВЕРТЕРОМ	32
12.2 ПРОГРАММИРОВАНИЕ ИНВЕРТЕРА	33
12.3 ОШИБКИ ИНВЕРТЕРА	35

C850

Мы благодарим Вас за выбор данного устройства. Мы уверены, что оно будет полностью соответствовать рабочим параметрам, для которых было разработано.

Устройство разработано и произведено для автоматизации откатных ворот. ПРИМЕНЕНИЕ ДЛЯ ЛЮБЫХ ДРУГИХ ЦЕЛЕЙ НЕ ДОПУСКАЕТСЯ.



Внимательно прочитайте данную инструкцию, так как она содержит важную информацию по безопасности, установке, использованию и техническому обслуживанию привода.

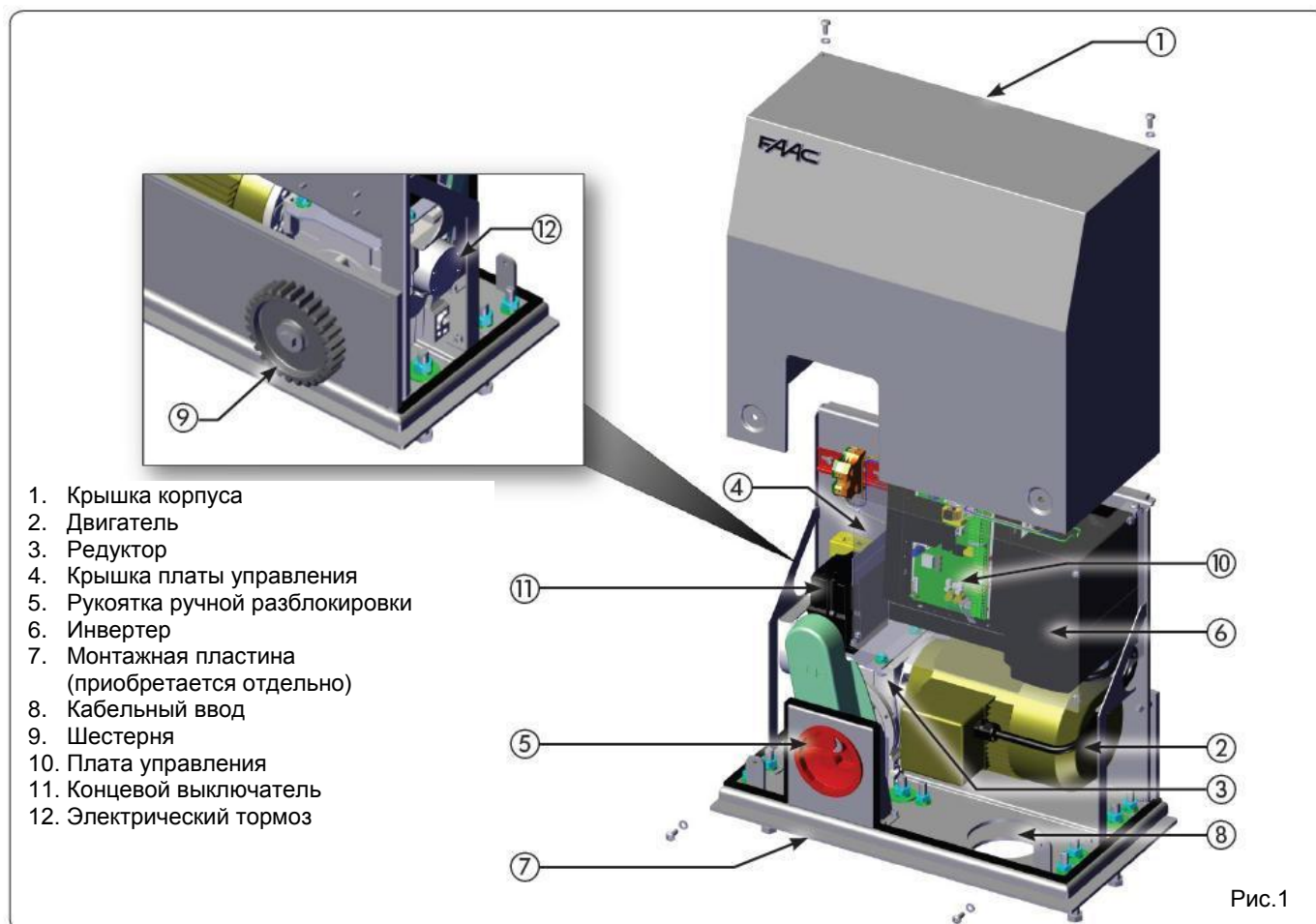
1 ОБЩАЯ ИНФОРМАЦИЯ

C850 представляет из себя электромеханический привод откатных ворот.

Нереверсивная система привода гарантирует, что ворота невозможно открыть вручную. Таким образом, отсутствует необходимость в установке дополнительного электрического замка.

Тем не менее, привод оборудован также устройством ручной разблокировки, которое позволяет открыть ворота в случае проблем с питающим напряжением, неисправности привода и т.п.

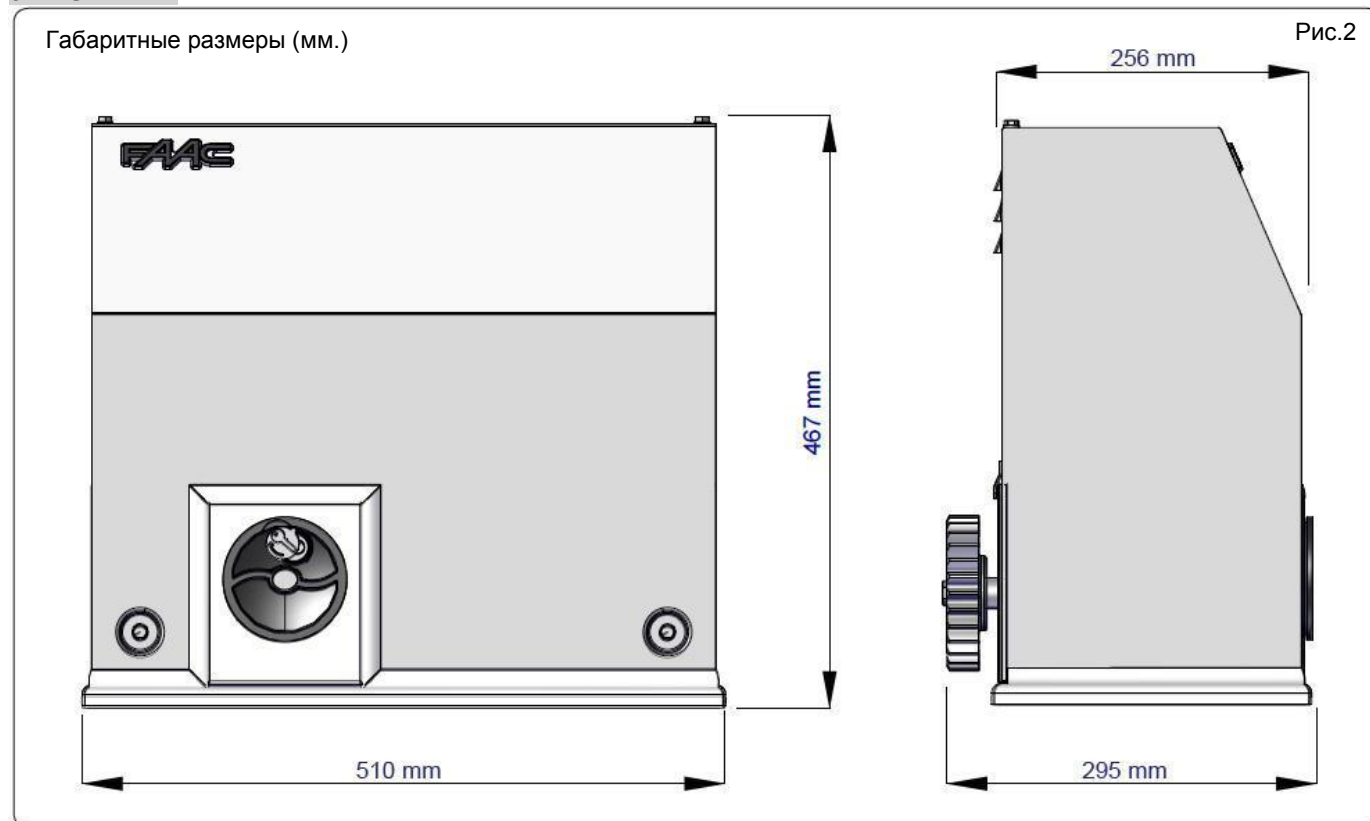
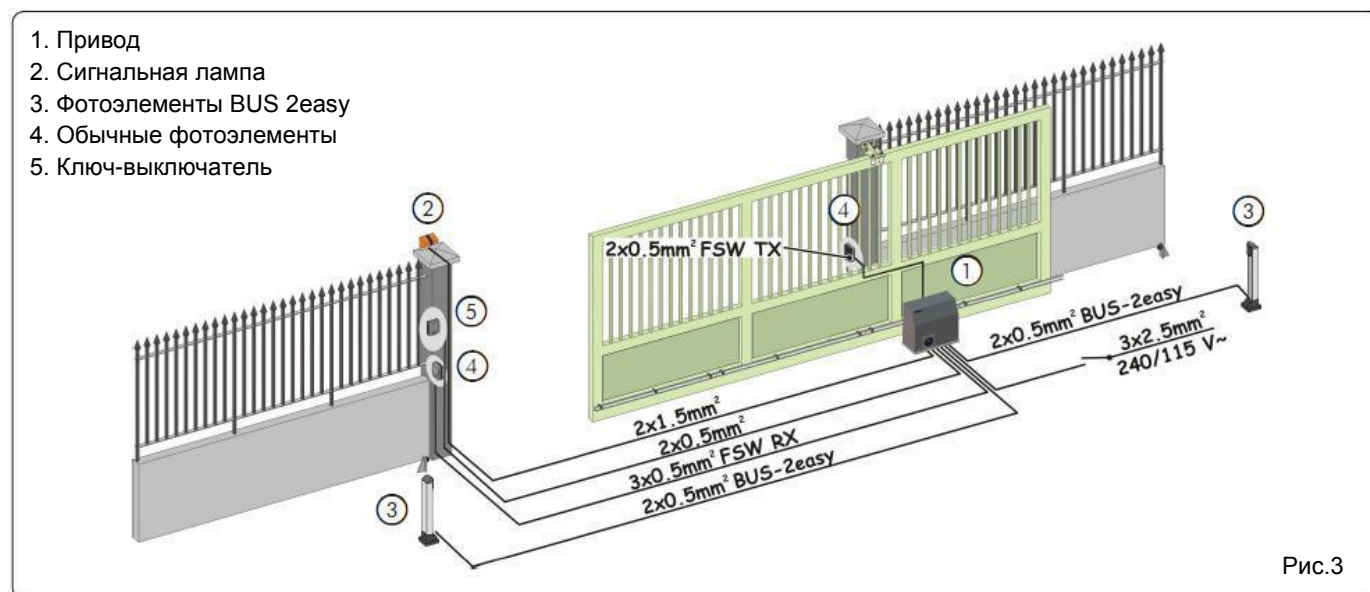
2 ОПИСАНИЕ И ТЕХНИЧЕСКИЕ ХАРАКТЕРИСТИКИ



1. Крышка корпуса
2. Двигатель
3. Редуктор
4. Крышка платы управления
5. Рукоятка ручной разблокировки
6. Инвертер
7. Монтажная пластина (приобретается отдельно)
8. Кабельный ввод
9. Шестерня
10. Плата управления
11. Концевой выключатель
12. Электрический тормоз

Рис.1

ТЕХНИЧЕСКИЕ ХАРАКТЕРИСТИКИ			
Напряжение питания (+6%/-10%)	~230V	Тип концевого выключателя	Механический
Макс. потребляемая мощность (Вт.)	1800	Управление двигателем	Инвертер
Сила тяги на шестерне (Н)	1800	Рабочая температура (°C)	-20 ... +55
Макс. крутящий момент (Нм)	110	Масса привода (кг.)	49
Тип шестерни	Z28 модуль 4	Класс защиты	IP54
Рекомендуемая максимальная длина ворот (м)	20	Размеры	См. рис.2
Максимальный вес ворот (кг)	1800	Частота использования	Непрерывное
Скорость (м/мин)	мин. 20 макс. 42		

3 РАЗМЕРЫ**4 ЭЛЕКТРИЧЕСКИЕ СОЕДИНЕНИЯ (стандартная система с открытием вправо)****5 МОНТАЖ ПРИВОДА****5.1 ПРЕДВАРИТЕЛЬНЫЕ ПРОВЕРКИ**

В целях безопасности и правильного функционирования системы убедитесь, что соблюдены следующие условия:

- Структура ворот должна быть пригодна для автоматизации. В частности, должны быть предусмотрены механические упоры (соответствующие массе и скорости ворот) для предотвращения возможности падения ворот;
- **Первоначально, оставьте зазор в 10 см между точками останова ворот (концевые выключатели открытия и закрытия) и соответствующими механическими упорами. Окончательная регулировка выполняется после завершения процедуры программирования инвертера. Минимальное расстояние 3 см.**
- Ворота должны вручную перемещаться плавно на всем протяжении своего хода.
- Характеристик грунта должны гарантировать достаточную прочность фундамента привода.
- В области обустройства фундамента не должно присутствовать каких-либо труб и/или электрических кабелей.
- Необходимо предусмотреть соответствующие защитные ограждения в случае, если привод может быть случайно поврежден проезжающими через ворота автомобилями.
- Убедитесь в наличии надёжной шины заземления для подключения привода.

5.2 УСТАНОВКА МОНТАЖНОЙ ПЛАСТИНЫ

1. Соберите монтажную пластину как показано на рис.4.
2. Монтажная пластина должна быть размещена как показано на рис.5 (открытие вправо) или рис.6 (открытие влево). Необходимо точно следовать всем установочным размерам для гарантии правильного сцепления шестерни и зубчатой рейки.

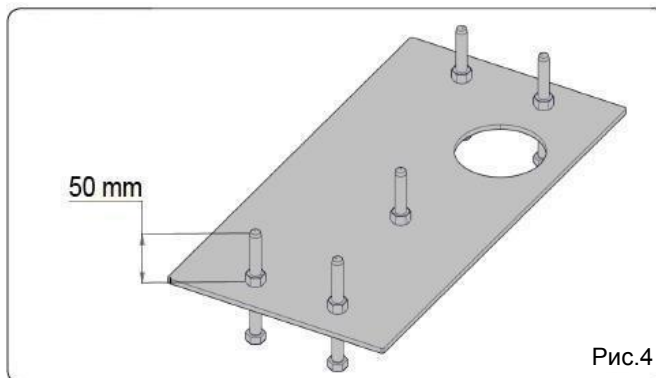


Рис.4

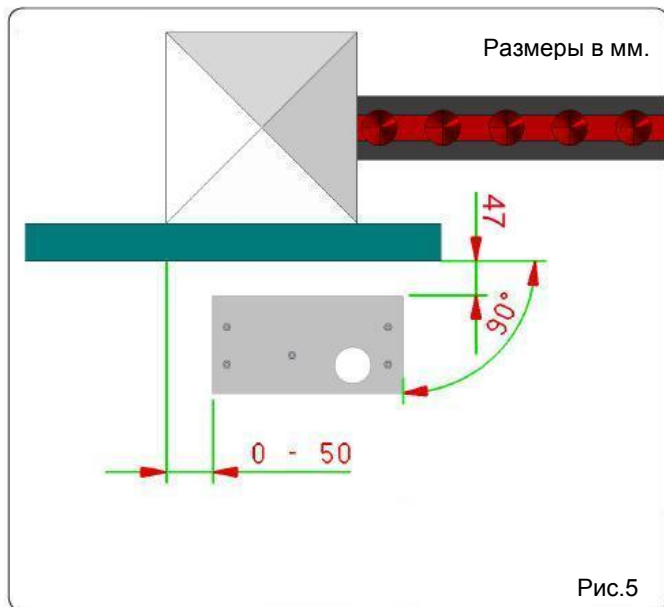


Рис.5

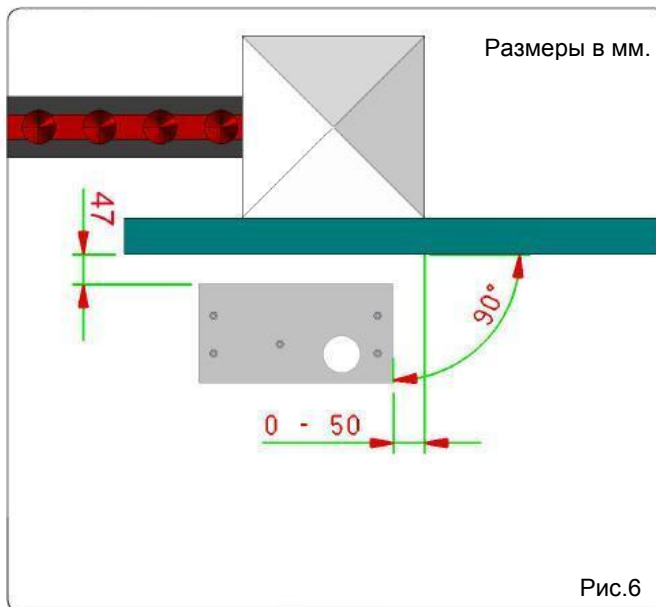


Рис.6

3. Залейте фундамент в соответствии с минимальными размерами, указанными на рис.7. Установите монтажную пластину, предварительно пропустив через её отверстие одну или несколько трубок для кабеля.

Добейтесь абсолютной горизонтальности пластины с использованием уровня.

4. Дождитесь полного затвердевания цемента.
5. Подготовьте все необходимые кабели для электрических соединений, как показано на рис.3.

Для облегчения последующего подключения проводов к плате управления, вытяните кабель минимум на 1,5 метра от отверстия на монтажной пластине!

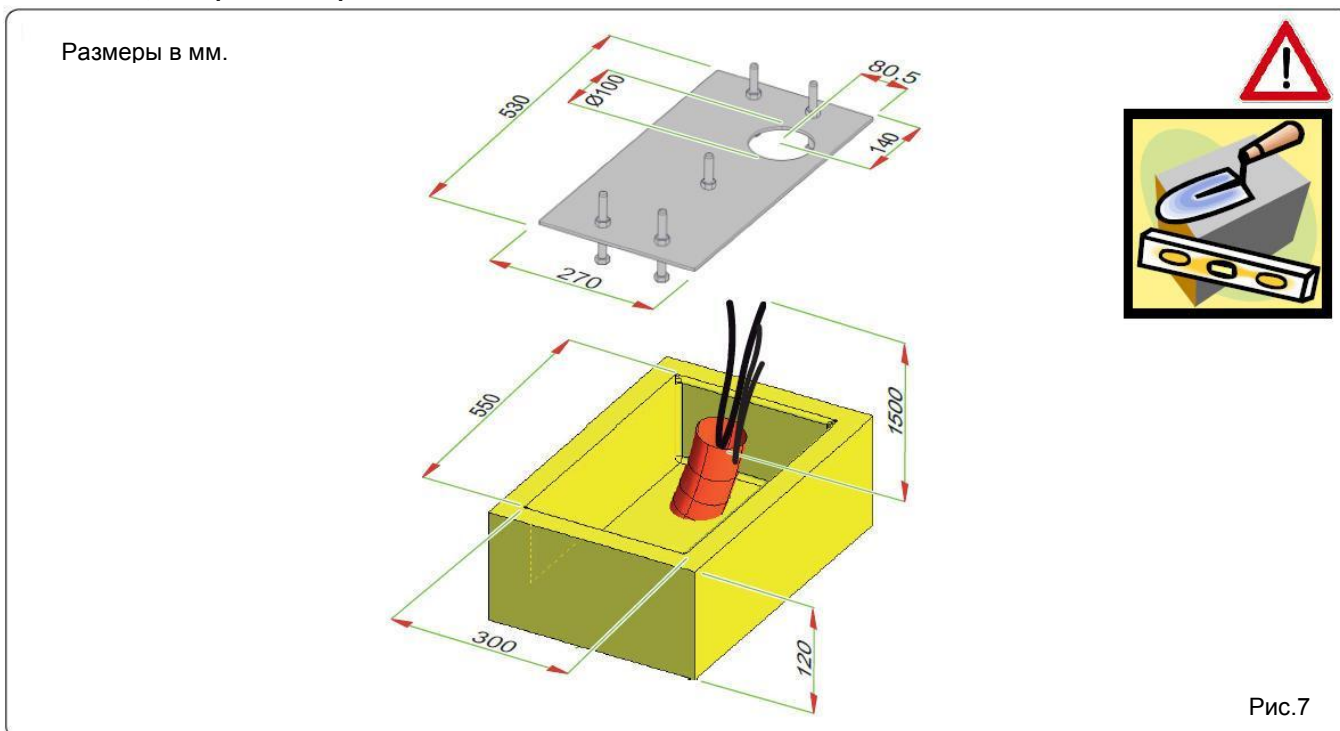


Рис.7

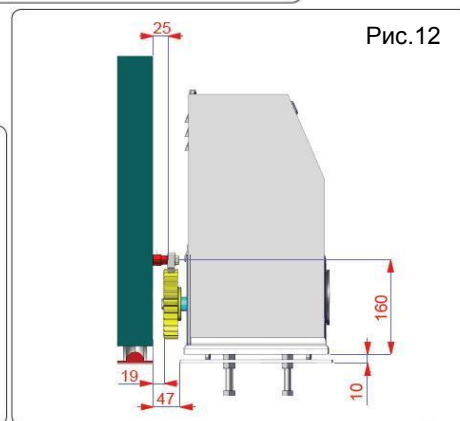
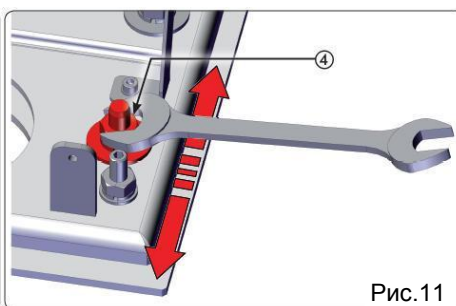
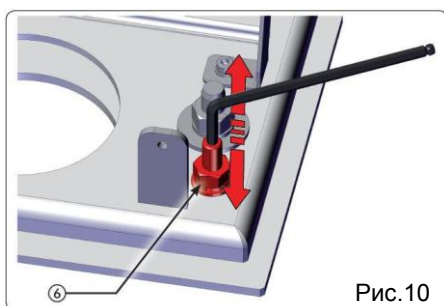
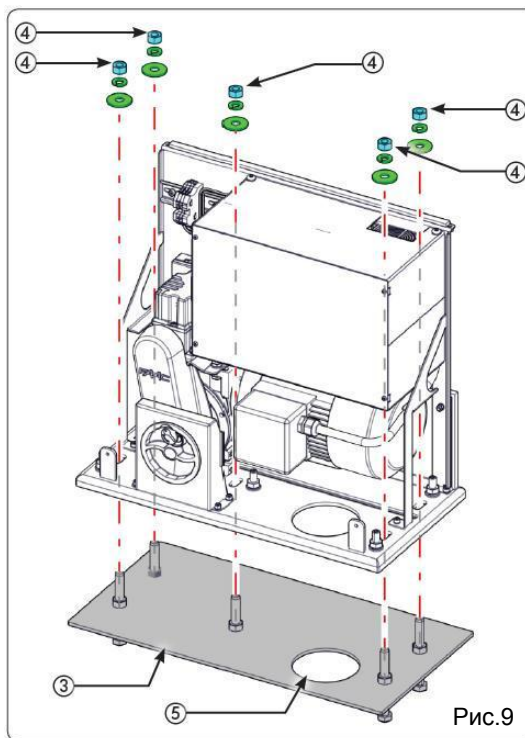
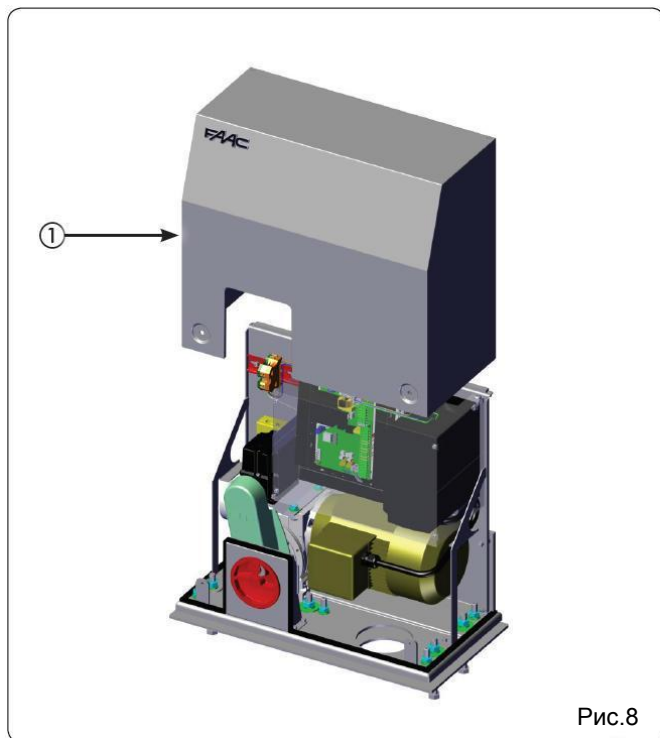
5.3 КРЕПЛЕНИЕ ПРИВОДА

1. Снимите крышку корпуса (рис.8, ссылка 1)
2. Установите привод на монтажное основание (пропустив провода через соответствующее отверстие (рис.9, ссылка 5)) и закрепите его с помощью шайб, гроверов и гаек (рис.9, ссылки 3 и 4), не затягивая крепления.
3. С помощью регулировочных винтов (рис.10, ссылка 6) установите привод на требуемой высоте в соответствии с размерами на рис.12.
4. С помощью уровня убедитесь, что привод выровнен.
5. Перемещая привод в горизонтальной плоскости (рис.11), отрегулируйте расстояние до зубчатой рейки в соответствии с размерами на рис.12.



Данные операции требуются для корректного крепления зубчатой рейки и для обеспечения возможности регулировок в будущем.

6. После завершения регулировок, временно затяните гайки (рис.9, ссылка 4 и рис.10, ссылка 6).
7. Переведите привод в ручной режим управления воротами, как описано в главе 8.



5.4 МОНТАЖ ЗУБЧАТОЙ РЕЙКИ

5.4.1 ПРИВАРИВАЕМАЯ СТАЛЬНАЯ РЕЙКА (РИС.13)



Разблокируйте привод (как описано в главе 8) перед тем, как закреплять зубчатую рейку.

1. Установите три резьбовых фиксатора на элемент рейки, располагая их в верхней части паза. Люфт паза, при этом, позволит сделать необходимые регулировки в будущем (ворота со временем могут просесть под собственным весом).
2. Вручную переведите ворота в закрытое положение.
3. Положите первую секцию зубчатой рейки на шестерню и приварите резьбовой фиксатор, как показано на рис.15.
4. Вручную сдвиньте ворота. Убедитесь, что зубчатая рейка НЕ примыкает вплотную к шестерне (оставьте зазор примерно в 1,5 мм), после чего приварите второй и третий фиксаторы.
5. Совместите вторую часть рейки с предыдущей с помощью отрезка рейки (как показано на рис. 16) для синхронизации обоих элементов.
6. Вручную сдвиньте ворота и приварите три резьбовых фиксатора. Продолжайте процедуру до полного покрытия ворот зубчатой рейкой.

5.4.2 ПРИВИНЧИВАЕМАЯ СТАЛЬНАЯ РЕЙКА (РИС.14)



Разблокируйте привод (как описано в главе 8) перед тем, как закреплять зубчатую рейку.

1. Вручную переведите ворота в закрытое положение.
2. Положите первую секцию зубчатой рейки горизонтально на шестерню и поместите проставку между рейкой и воротами, расположив её в верхней части паза рейки. Люфт паза, при этом, позволит сделать необходимые регулировки в будущем (ворота со временем могут просесть под собственным весом).
3. Отметьте точку сверления на воротах. Просверлите отверстие диаметром 6,5 мм и нарежьте в нём резьбу с помощью метчика 8 мм. Заверните болт.
4. Вручную сдвиньте ворота. Убедитесь, что зубчатая рейка НЕ примыкает вплотную к шестерне (оставьте зазор примерно в 1,5 мм), после чего повторите операции, начиная с пункта 3.
5. Совместите вторую часть рейки с предыдущей с помощью отрезка рейки (как показано на рис. 16) для синхронизации обоих элементов.
6. Вручную сдвиньте ворота и закрепите элемент рейки аналогично первому. Продолжайте процедуру до полного покрытия ворот зубчатой рейкой.

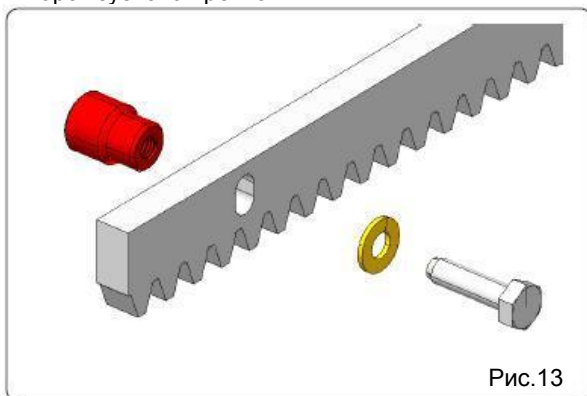


Рис.13

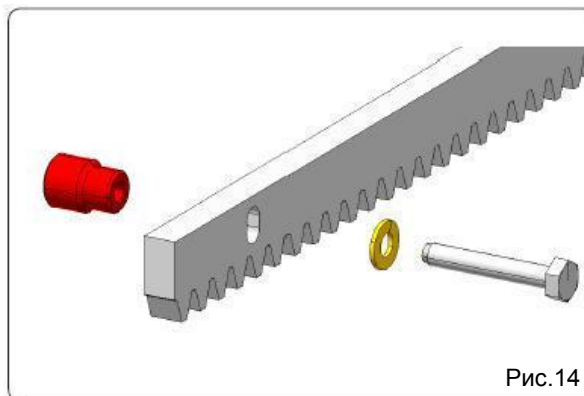


Рис.14

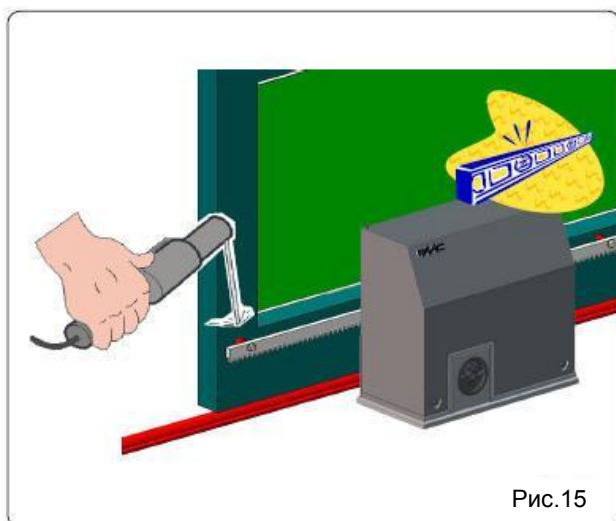


Рис.15

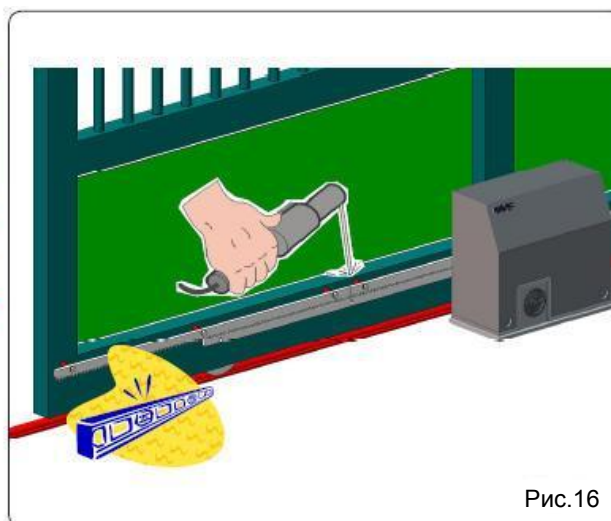







Рис.16

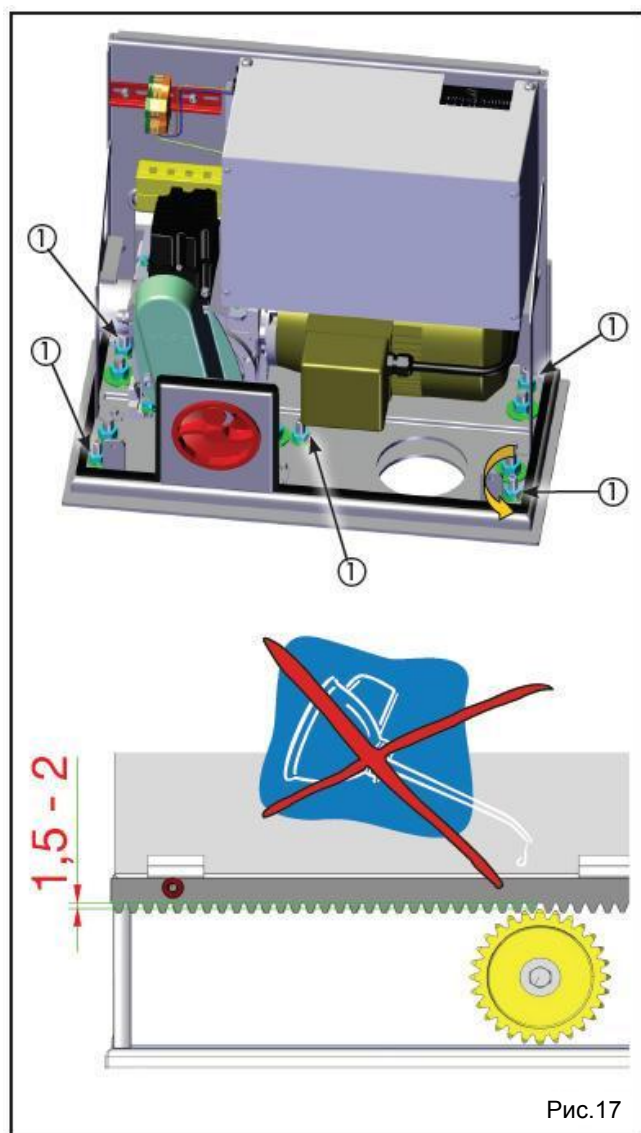
Важные замечания по установке зубчатой рейки:

-  Проверьте, что все элементы зубчатой рейки остаются на шестерне привода на всем протяжении хода ворот.
-  Не приваривайте отдельные элементы зубчатой рейки друг к другу или к фиксаторам/проставкам.
-  После завершения процесса монтажа зубчатой рейки, отрегулируйте высоту установки привода с помощью регулировочных винтов (рис.17, ссылка 1) таким образом, чтобы был зазор примерно 1.5 – 2 мм между зубчатой рейкой и шестерней привода. Это обеспечит оптимальное сцепление.



**Затяните фиксирующие гайки (рис.9, ссылка 4) с усилием 80Нм.
Затяните фиксирующие гайки (рис.10, ссылка 6) с усилием 40Нм.**

-  Не допускается использование какой-либо смазки между зубчатой рейкой и шестерней (рис. 17).
-  Вручную проверьте, что ворота достигают механических упоров и что на всём протяжении своего хода ворота двигаются равномерно и без излишнего трения.



6 ФУНКЦИОНИРОВАНИЕ

6.1 ПОДКЛЮЧЕНИЕ ПЛАТЫ УПРАВЛЕНИЯ



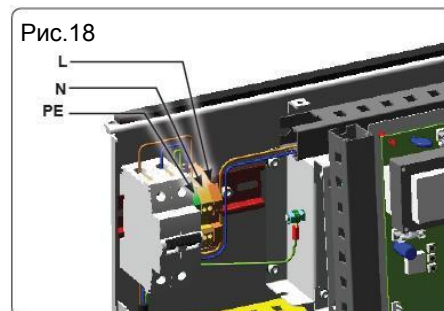
Всегда отключайте питание перед проведением каких-либо работ с платой управления (выполнение подключений, изменение положения переключателей, обслуживание).

- Проложите необходимые провода в соответствии с требованиями рис.3 и выполните подключение аксессуаров к плате управления (см. Глава 11);
- Всегда отделяйте силовые кабели от кабелей управления и защиты (кнопка, приёмник, фотоэлементы).
- Для исключения электрических помех, используйте отдельные оболочки для разных кабелей.

6.1.1 ОСНОВНОЕ ПИТАНИЕ

Подключите питающий кабель 230VAC (см. рис. 18):

- L: Фаза
- N: Нейтраль
- PE: Земля



6.1.2 ЭЛЕКТРОННАЯ ПЛАТА УПРАВЛЕНИЯ

Электронная плата управления закреплена на кронштейне (рис. 19, ссылка 1) внутри привода и защищена крышкой (рис. 19, ссылка 2).



По вопросам выполнения электрических подключений и программированию платы управления, обратитесь к главе 11 (E850 Электронная плата управления).

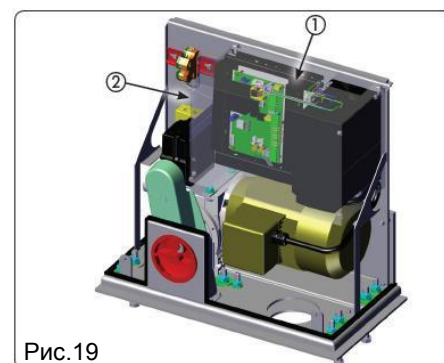


Рис.19

6.2 РЕГУЛИРОВКА КОНЦЕВЫХ ВЫКЛЮЧАТЕЛЕЙ



Для корректной настройки конечных выключателей необходимо, чтобы плата управления была установлена и к ней были подключены все управляющие устройства и аксессуары безопасности.

Замедление ворот и их последующая остановка (во время цикла открытия и/или закрытия) происходит, когда кулачки блока конечных выключателей активируют соответствующие микропереключатели:

Проложите необходимые провода в соответствии с требованиями рис.3 и выполните подключение аксессуаров к плате управления (см. Глава 11)

Всегда отделяйте силовые кабели от кабелей управления и защиты (кнопка, приёмник, фотоэлементы).

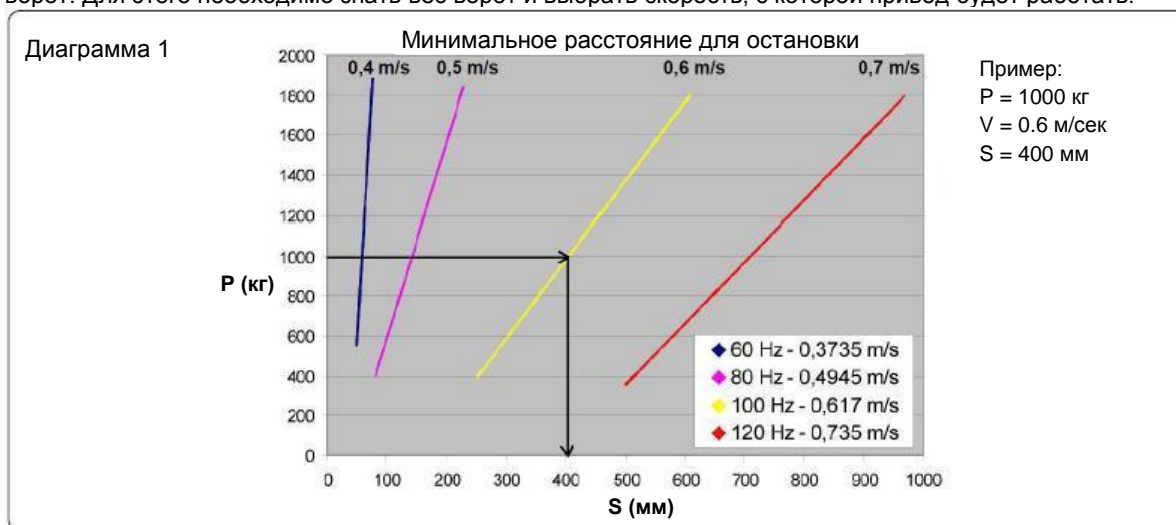
FCO = конечной выключатель открытия (винт 3)

FCC = конечной выключатель закрытия (винт 2)

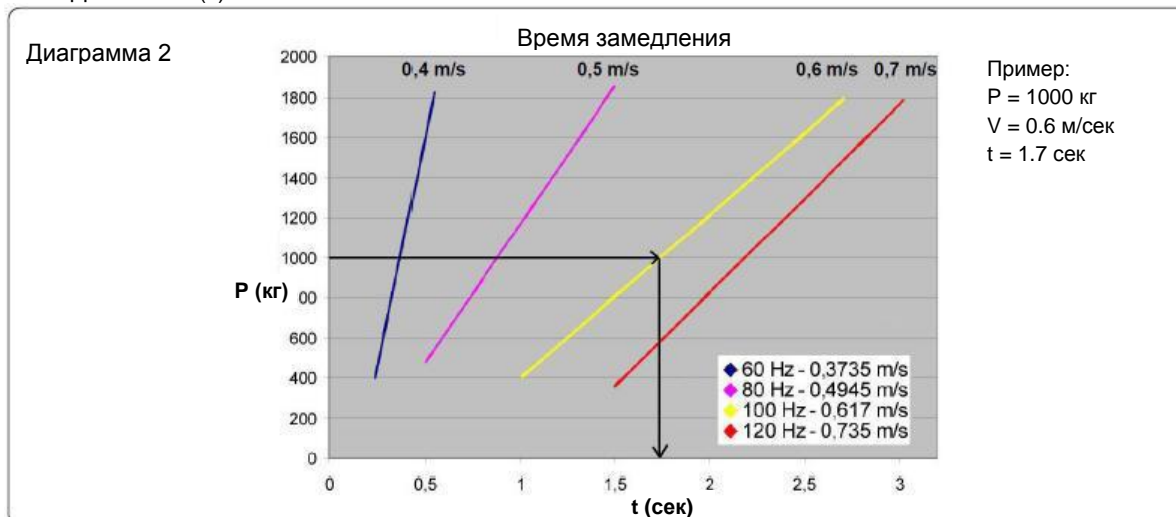
ROP = начало замедления при открытии (винт 4)

RCL = начало замедления при закрытии (винт 1)

1. Переведите привод в **ручной режим**, как описано в главе 8.
2. Ослабьте винты и снимите крышку блока конечных выключателей (рис. 20, ссылки 6 и 7).
3. Переведите створку в открытое положение так, чтобы до механического упора оставалось как минимум 10 см.
4. Ослабьте центральный винт блока конечных выключателей (рис. 22, ссылка 5).
5. Вращайте винт, соответствующий концевому выключателю **FCO** (рис. 21, ссылка 3) до тех пор, пока это не приведёт к нажатию кулачка на микропереключатель.
6. С использованием диаграммы 1, необходимо определить **МИНИМАЛЬНОЕ РАССТОЯНИЕ S (мм)** для остановки ворот. Для этого необходимо знать вес ворот и выбрать скорость, с которой привод будет работать.



7. Сдвиньте ворота в сторону закрытия на расстояние S, которое было определено в предыдущем пункте.
8. Вращайте винт, соответствующий концевому выключателю **ROP** (рис. 21, ссылка 4) до тех пор, пока это не приведёт к нажатию кулачка на микропереключатель.
9. Переведите створку в закрытое положение так, чтобы до механического упора оставалось как минимум 10 см.
10. Вращайте винт, соответствующий концевому выключателю **FCC** (рис. 21, ссылка 2) до тех пор, пока это не приведёт к нажатию кулачка на микропереключатель.
11. Сдвиньте ворота в сторону открытия на расстояние S, которое было определено по диаграмме 1.
12. Вращайте винт, соответствующий концевому выключателю **RCL** (рис. 21, ссылка 1) до тех пор, пока это не приведёт к нажатию кулачка на микропереключатель.
13. С использованием диаграммы 2, зная вес ворот и их скорость, необходимо определить соответствующее **ВРЕМЯ ЗАМЕДЛЕНИЯ t (с)**.



14. Установите на инверторе корректные значения для параметров F003 (ВРЕМЯ ЗАМЕДЛЕНИЯ) и A021 (РАБОЧАЯ СКОРОСТЬ). Для подробной информации, обратитесь к главе 12.2.
15. Не изменяйте точки замедления (ROP/RCL) и/или останова (FCO/FCC) до тех пор, пока не заданы время замедления и скорость на инвертере (см. глава 12.2)
16. Затяните центральный винт блока концевых выключателей (рис. 22, ссылка 5).
17. Вручную сдвиньте ворота в наполовину открытое положение. Убедитесь, что положение концевых переключателей соответствует рис.21.
18. Установите обратно крышку блока концевых выключателей.
19. Переведите привод в **нормальный** режим работы, как описано в главе 8.
20. Убедитесь в отсутствии помех для движения ворот и в том, что устройства безопасности исправны.
21. Дайте команду на открытие ворот (OPEN) и проверьте корректность функционирования.



Привод поставляется с заводскими настройками для автоматизации ворот, открывающихся **ВПРАВО**. Если автоматизируемые ворота должны открываться **ВЛЕВО**, необходимо выполнить определённые модификации в соответствии с инструкциями в главе 11.4.9.

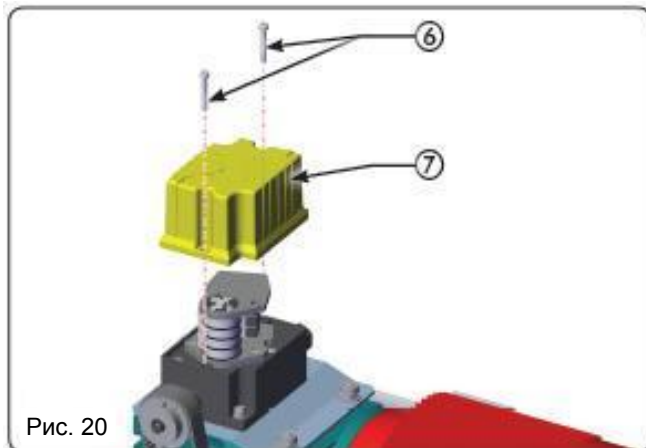


Рис. 20

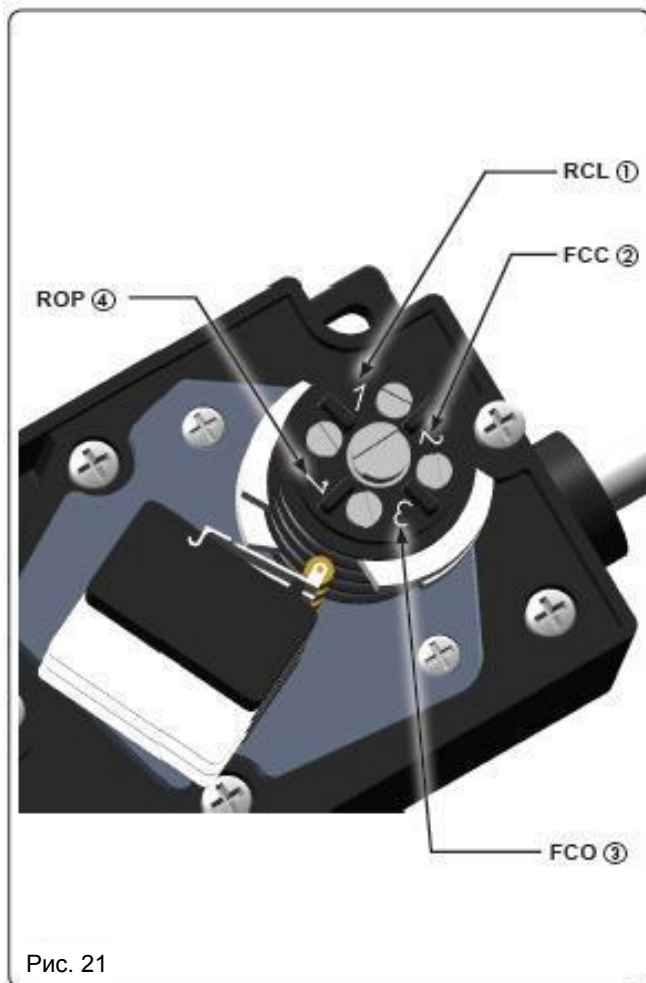


Рис. 21

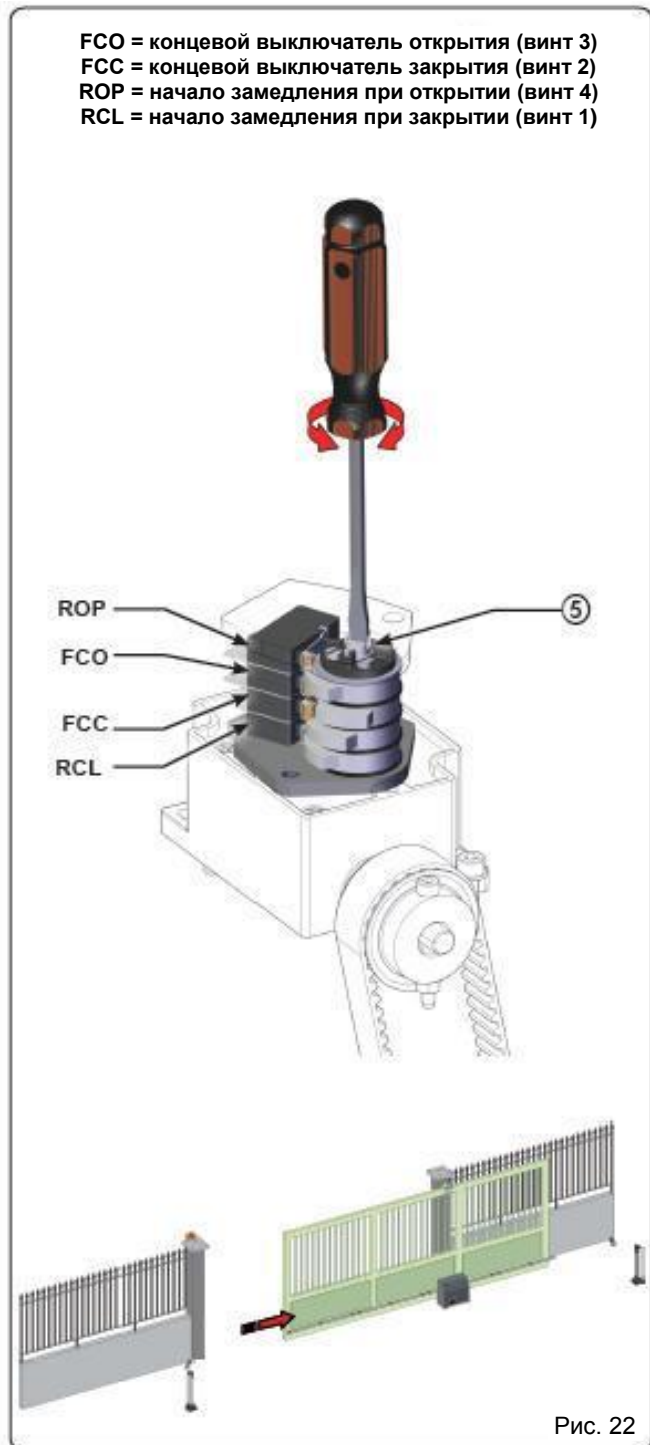


Рис. 22

FCO = концевой выключатель открытия (винт 3)
 FCC = концевой выключатель закрытия (винт 2)
 ROP = начало замедления при открытии (винт 4)
 RCL = начало замедления при закрытии (винт 1)

7 ЗАВЕРШАЮЩИЕ ОПЕРАЦИИ

После завершения монтажа привода, тщательно проверьте работу всех подключенных аксессуаров и устройств безопасности.

Установите на место прозрачную крышку, защищающую плату управления.

Наденьте крышку привода (рис. 23, ссылка 2) и зафиксируйте её четырьмя винтами (рис. 23, ссылка 1).

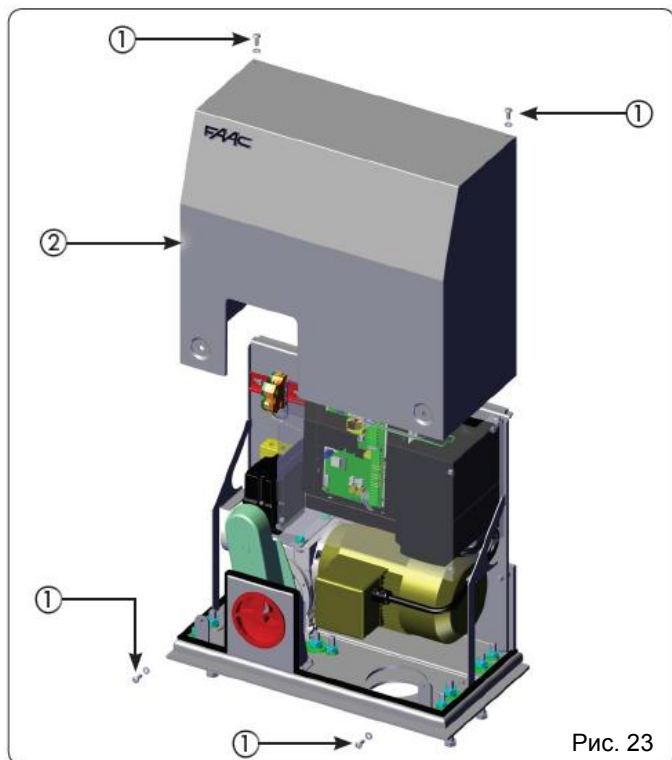


Рис. 23

8 РАЗБЛОКИРОВКА/БЛОКИРОВКА УСТРОЙСТВА


 Рекомендуется отключить питание перед разблокировкой устройства.

Для разблокировки привода:

1. Вставьте ключ в скважину на рукоятке и поверните его по часовой стрелке (рис. 24, ссылка 1).
2. Поверните рукоятку разблокировки по часовой стрелке до упора (рис. 24, ссылка 2).
3. Откройте или закройте ворота вручную.

Для блокировки привода:

1. Поверните рукоятку разблокировки против часовой стрелки до упора (рис. 25, ссылка 2)
2. Поверните ключ против часовой стрелки (рис. 25, ссылка 1).

 Вращение рукоятки разблокировки по часовой стрелке блокирует любое вращение двигателя.

 Разблокировка и блокировка привода может быть выполнена при любом положении ворот

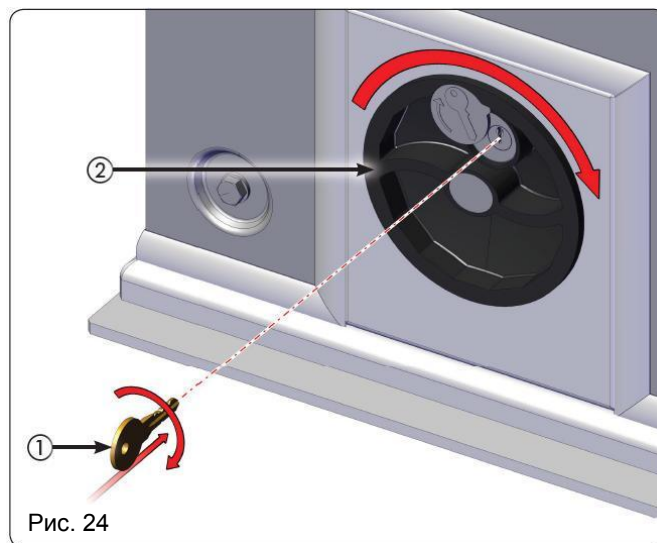


Рис. 24

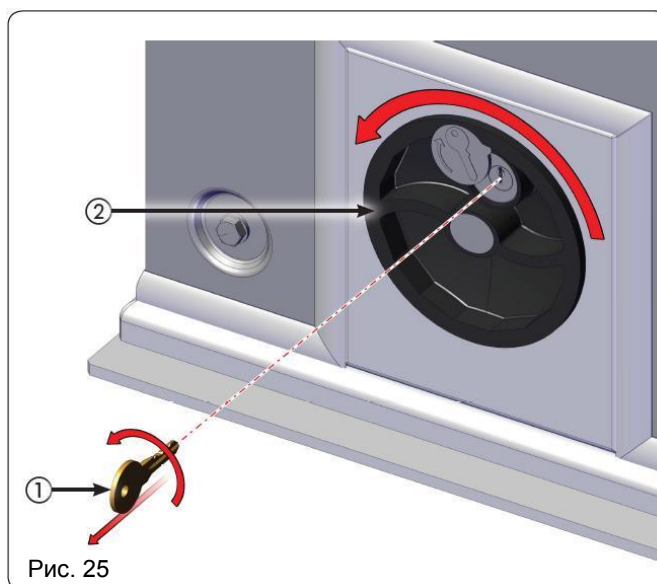


Рис. 25

9 ОБСЛУЖИВАНИЕ

Рекомендуется проверять работу системы каждые шесть месяцев, с особым вниманием к устройствам безопасности и разблокировки.

10 РЕМОНТ

Для проведения ремонта устройства (в случае такой необходимости), обратитесь в авторизованный сервис-центр FAAC.

11 ЭЛЕКТРОННАЯ ПЛАТА УПРАВЛЕНИЯ E850

11.1 ПРЕДУПРЕЖДЕНИЯ



Важно: Всегда отключайте питание перед проведением каких-либо работ с платой управления (выполнение подключений, обслуживание).

- До блока управления установить дифференциальный магнитотермический выключатель с требуемым порогом срабатывания.
- Подключите земляной кабель к соответствующему контакту разъёма J9 платы управления (см. рис. 28).
- Всегда отделяйте силовые кабели от кабелей управления и защиты (кнопка, приёмник, фотоэлементы). Для исключения электрических помех, используйте отдельные кабельные каналы или экранированный кабель (с экраном, подключенным к заземляющему контакту).

11.2 ТЕХНИЧЕСКИЕ ХАРАКТЕРИСТИКИ E850

Напряжение питания	230 В~ (+6% -10%) – 50/60 Гц
Потребляемая мощность	7 Вт
Макс. нагрузка (двигатель)	1800 Вт
Напряжение питания аксессуаров	24В=
Макс. ток (аксессуары)	500 мА
Рабочая температура	от -20°С до +55°С
Защита	F1=F 5А F2=T 0.8А
Время работы	Программируется (от 0 до 4 мин.)
Время паузы	Программируется (от 0 до 4 мин.)
Программирование	3 уровня
Разъёмы	
Особенности	Многофункциональный дисплей, шинная технология, интегрированный детектор массы металла.

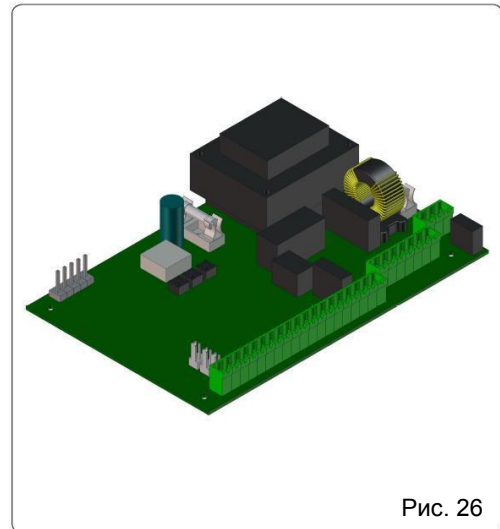


Рис. 26

11.3 КОМПОНОВКА И ОПИСАНИЕ ЭЛЕМЕНТОВ ПЛАТЫ УПРАВЛЕНИЯ

11.3.1 КОМПОНОВКА

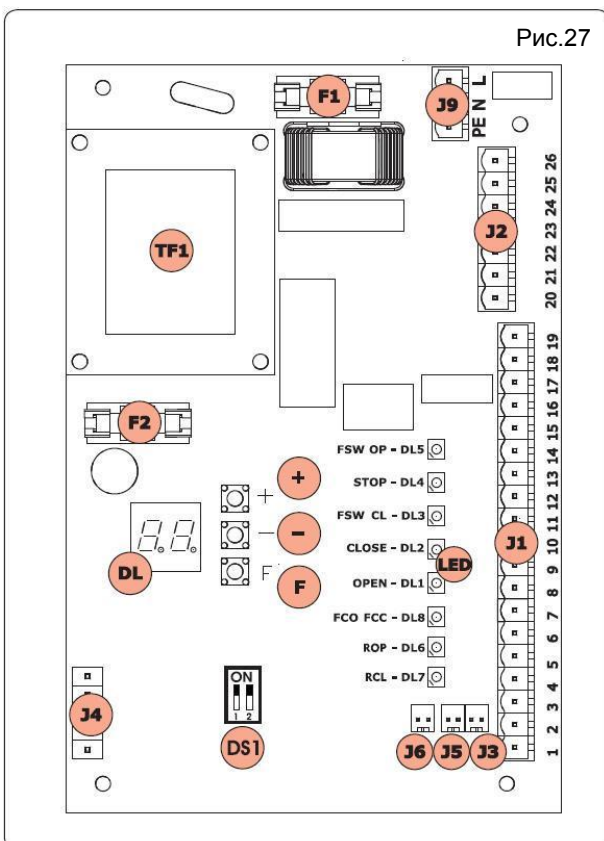


Рис.27

11.3.2 ОПИСАНИЕ ЭЛЕМЕНТОВ

DL	Дисплей
LED	Светодиоды состояния входов
J1	Разъём слаботочных устройств
J2	Двигатель, сигнальная лампа, вентилятор
J3	Концевой выключатель ROP
J4	Радиоприёмник RP / DECODER / MINIDEC
J5	Концевой выключатель RCL
J6	Концевые выключатели FCC и FCC
J9	Вход 230VAC
DS1	Выбор частоты работы индукционных петель
F1	Предохранитель двигателя и первичной обмотки трансформатора (А 5А)
F2	Предохранитель подключения аксессуаров (Т 800 мА)
F	Кнопка программирования “F”
+	Кнопка программирования “+”
-	Кнопка программирования “-”
TF1	Трансформатор

11.4 ЭЛЕКТРИЧЕСКИЕ СОЕДИНЕНИЯ

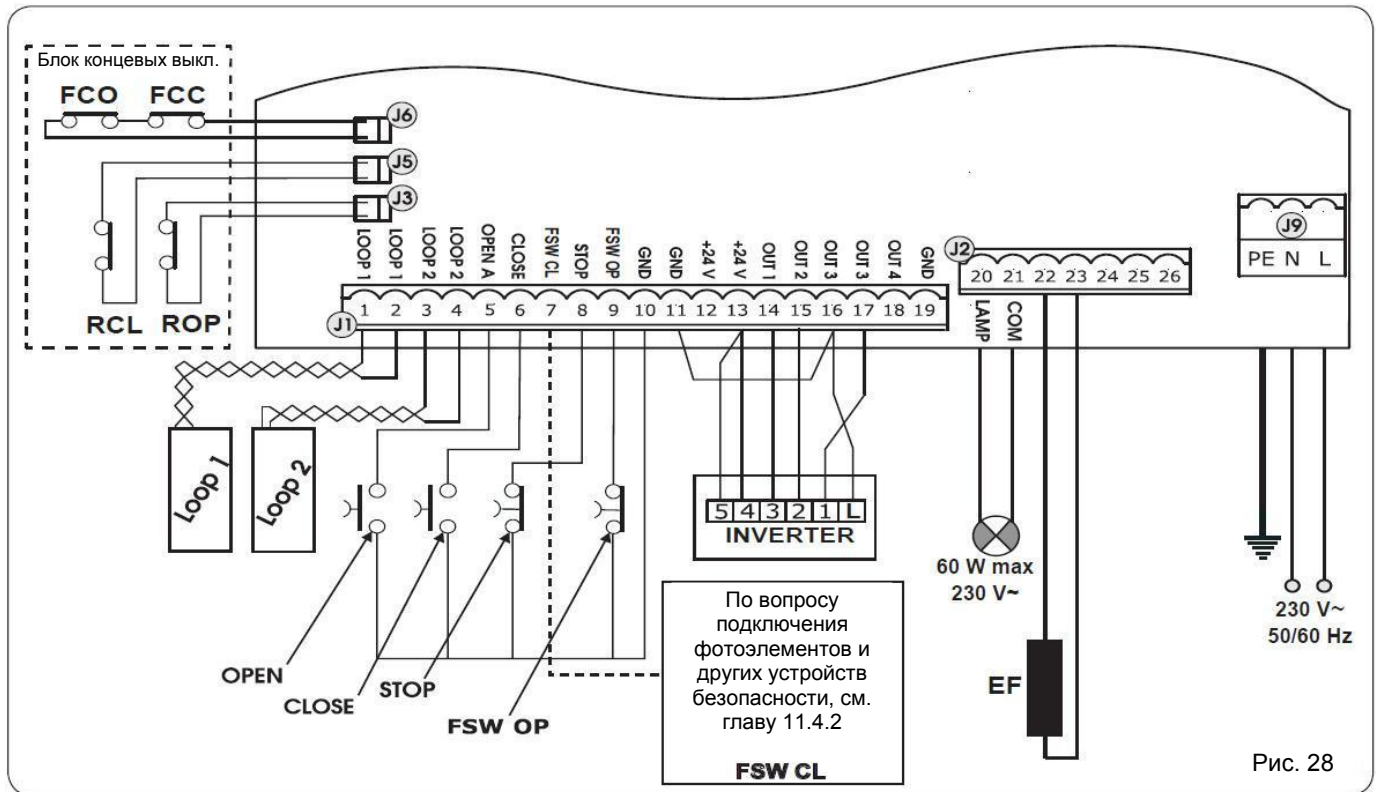


Рис. 28

11.4.1 РАЗЪЁМ J1 – АКСЕССУАРЫ (РИС.28)

- J6= FCC-FCO – Команда остановки манёвра.
- J5= RCL – Старт замедления при закрытии ворот.
- J5= ROP – Старт замедления при открытии ворот.
- LOOP 1 – Индуктивная петля №1 (контакты 1 и 2) – используется для подачи команды “ОТКРЫТЬ”.
- LOOP 2 – Индуктивная петля №2 (контакты 3 и 4) – для БЕЗОПАСНОСТИ или для подачи команды “ЗАКРЫТЬ”.
- EF – электрический блокиратор двигателя.
- OPEN – команда “ОТКРЫТЬ” (Н.Р. контакт 5): кратковременное замыкание данного входа на GND (н-р, с помощью кнопки) приводит к подаче команды на открытие и/или закрытие ворот.
- CLOSE – команда “ЗАКРЫТЬ” (Н.Р. контакт 6): кратковременное замыкание данного входа на GND (н-р, с помощью кнопки) приводит к подаче команды на закрытие ворот.
- FSW CL – Безопасность во время закрытия ворот (Н.З. контакт 7): размыкание данного входа во время закрытия ворот приводит к их останову и последующему движению в обратную сторону. Срабатывание входа во время цикла открытия не вызывает никакой реакции. Срабатывание входа в момент, когда ворота открыты, блокирует закрытие.

! Если никакие устройства безопасности закрытия не используются, установите перемычку между входами FSW CL и GND (рис. 32).
Примечание: Если выполнено такое соединение, будет невозможно использовать режим проверки фотоэлементов FAILSAFE.

STOP – команда “СТОП” (Н.З. контакт 8): размыкание данного входа (н-р, с помощью кнопки) приводит к остановке привода.

! Если никакие устройства для останова не используются, установите перемычку между входами STOP и GND (рис. 32).

FSW OP – Безопасность во время открытия ворот (Н.З. контакт 9): размыкание данного входа во время открытия ворот приводит к их останову и последующему движению в обратную сторону. Срабатывание входа во время цикла закрытия не вызывает никакой реакции. Срабатывание входа в момент, когда ворота закрыты, блокирует открытие.

! Если никакие устройства безопасности открытия не используются, установите перемычку между входами FSW OP и GND (рис. 32).

GND (контакты 10, 11, 19): отрицательный контакт для питания аксессуаров.
 24 VDC (контакты 12, 13): положительный контакт для питания аксессуаров.

! Максимальный ток, потребляемый аксессуарами, не должен превышать 500 мА.

- OUT 1** – команда “ЗАМЕДЛЕНИЕ” (контакт 14): сигнал, информирующий инвертер о начале замедления.
- OUT 2** – команда “ЗАКРЫТИЕ” (контакт 15): сигнал, информирующий инвертер о том, что ворота закрываются.
- OUT 3** – команда “ОТКРЫТИЕ” (контакт 16): сигнал, информирующий инвертер о том, что ворота открываются.

! Во избежание нарушения правильной работы системы, не превышайте параметры по потреблению, указанные на рис. 28.

OUT 4 – Выход 4 открытый коллектор +24 VDC (контакт 18): выходу может быть задан один из режимов работы, описанный в главе 11.5.4 (“Расширенный уровень программирования”). Режим по умолчанию: ШИННЫЙ ИНТЕРФЕЙС. Максимальная нагрузка: 24VDC @ 100mA.

11.4.2 ПОДКЛЮЧЕНИЕ ТРАДИЦИОННЫХ ФОТОЭЛЕМЕНТОВ И УСТРОЙСТВ БЕЗОПАСНОСТИ

Плата управления E850 спроектирована для подключения устройств безопасности закрытия, которые оказывают воздействие на работу системы только во время цикла закрытия ворот. Таким образом, они подходят для защиты области ворот от риска удара.

! Если требуется подключение двух или более устройств безопасности (Н.З.-контакт), они должны быть соединены последовательно, как показано на рис.29 и 30.

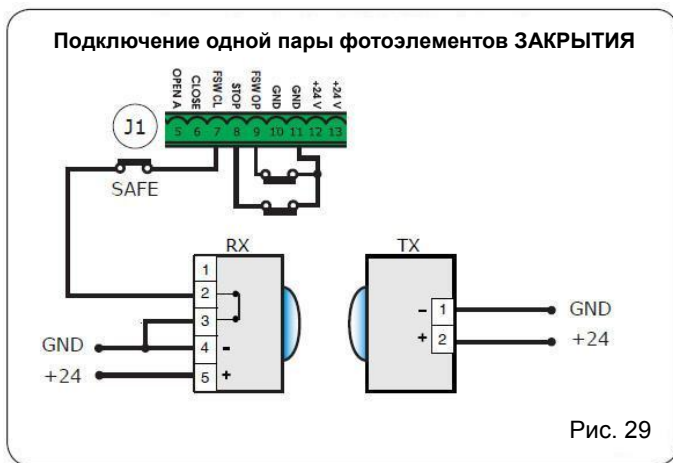


Рис. 29

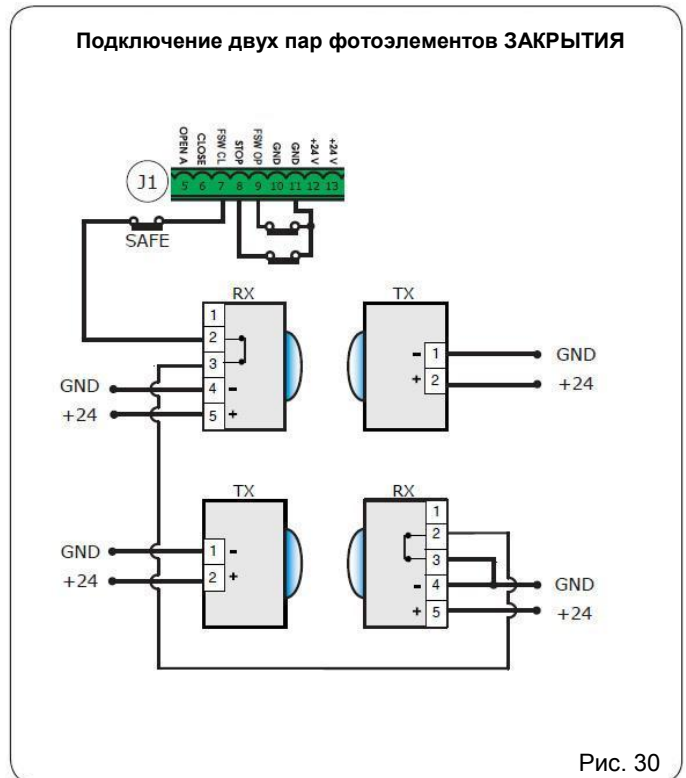


Рис. 30

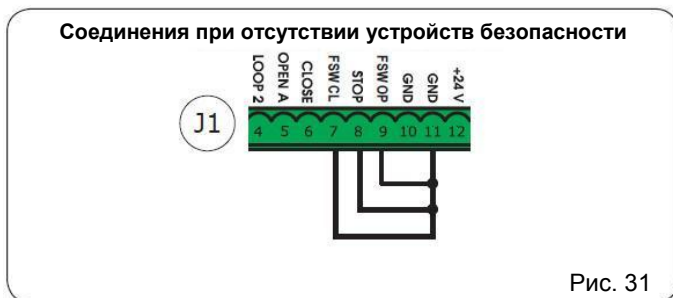


Рис. 31

11.4.3 ПОДКЛЮЧЕНИЕ ШИННЫХ ФОТОЭЛЕМЕНТОВ

Фотоэлементы, поддерживающие шинную технологию BUS 2Easy, подключаются к плате E850 параллельно (как показано на рис.32 и рис.33), используя единую линию питания и данных.

! При подключении шинных фотоэлементов не требуется соблюдение полярности.

Плата управления позволяет подключить до 8 пар шинных фотоэлементов. Фотоэлементы разделены на две группы по типу реализуемой ими функции:

- Фотоэлементы, обеспечивающие безопасность при закрытии ворот: максимум 7 пар
- Фотоэлементы, выдающие команду на открытие ворот: максимум 1 пара

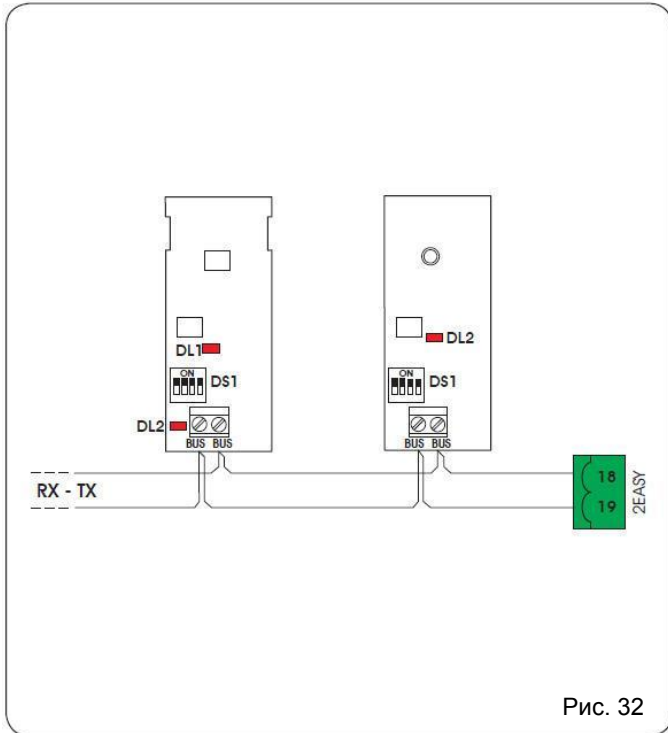


Рис. 32

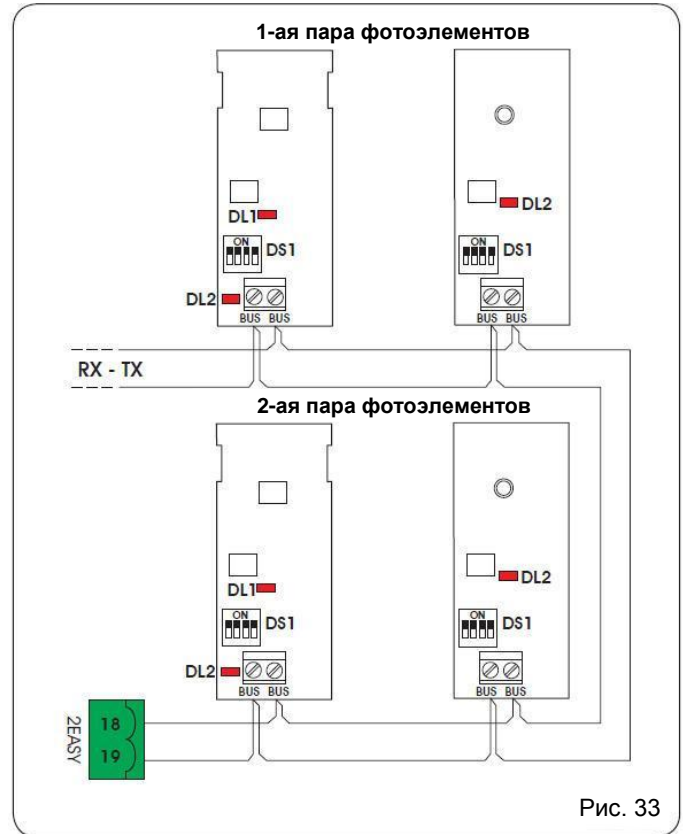


Рис. 33

После размещения шинных фотоэлементов, необходимо с помощью DIP-переключателей (расположены на каждом фотоэлементе) задать уникальный адрес для каждой пары.



Для каждой из пар фотоэлементов, должно быть установлено одинаковое положение DIP-переключателей (соответствующее выбранному адресу) как на передатчике, так и на приёмнике.



Убедитесь, что все подключенные к плате управления пары фотоэлементов, имеют разный адрес.



Если шинные устройства не используются, оставьте контакты 18 и 19 свободными.

Переключатель				Тип
Dip1	Dip2	Dip3	Dip4	
ON	OFF	OFF	OFF	Безопасность при закрытии
ON	OFF	OFF	ON	
ON	OFF	ON	OFF	
ON	OFF	ON	ON	
ON	ON	OFF	OFF	
ON	ON	OFF	ON	
ON	ON	ON	OFF	
ON	ON	ON	ON	Команда на открытие



Для активации шинных фотоэлементов, необходимо выполнить процедуру их регистрации (см. главу 11.5.3.).

11.4.4 РАЗЪЁМ J2 – СИГНАЛЬНАЯ ЛАМПА (РИС.28)

LAMP (LAMP-COM): – Выход для подключения сигнальной лампы.

11.4.5 РАЗЪЁМ J9 – ОСНОВНОЕ ПИТАНИЕ (РИС.34)

PE: Земля
N: Питание 230В~ (Нейтраль)
L: Питание 230В~ (Фаза)

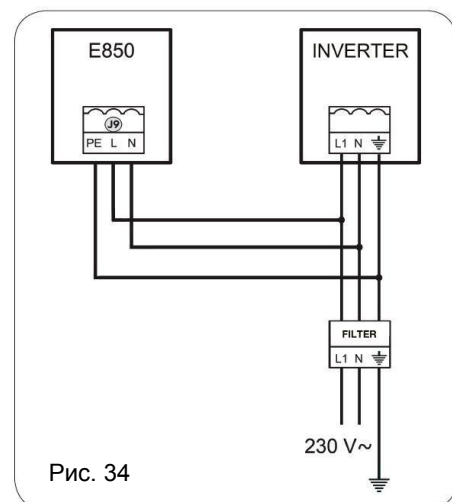


Рис. 34

11.4.6 РАЗЪЁМЫ J3, J5 – КОНЦЕВЫЕ ВЫКЛЮЧАТЕЛИ ROP и RCL (РИС.28)

Быстроразъемные разъёмы для подключения концевых выключателей, с помощью которых определяется момент начала замедления при открытии и закрытии ворот.

11.4.7 DS1 – ВЫБОР ЧАСТОТЫ (РИС.27)

DIP- переключатели используются для выбора рабочей частоты (ВЫСОКОЙ или НИЗКОЙ) индукционных петель.
См. главу 11.5.5.

11.4.8 РАЗЪЁМЫ J4 – RP, MINIDEC, DECODER

Используется для быстрого подключения радиоприёмников: RP / RP2, Minidec или Decoder.

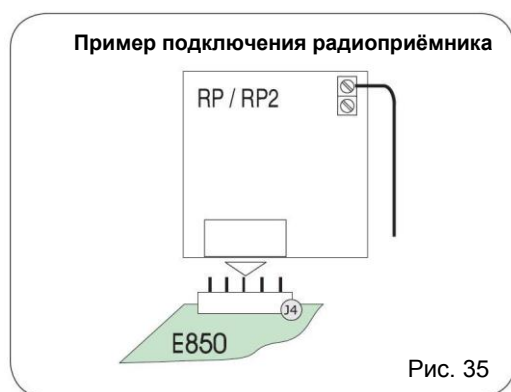
При использовании 2-х канального приёмника (н-р, RP2) есть возможность выдавать две отдельные команды на открытие и закрытие ворот (OPEN, CLOSE), используя две разные кнопки брелока-передатчика.

При использовании 1-но канального приёмника (н-р, RP) есть возможность выдавать только одну команду (OPEN).

Плату радиоприёмника необходимо устанавливать так, чтобы её сторона с электронными компонентами была обращена в сторону платы управления E850 (см. рис.35).



Подключать/отключать плату радиоприёмника допускается ТОЛЬКО при выключенном питании платы управления.



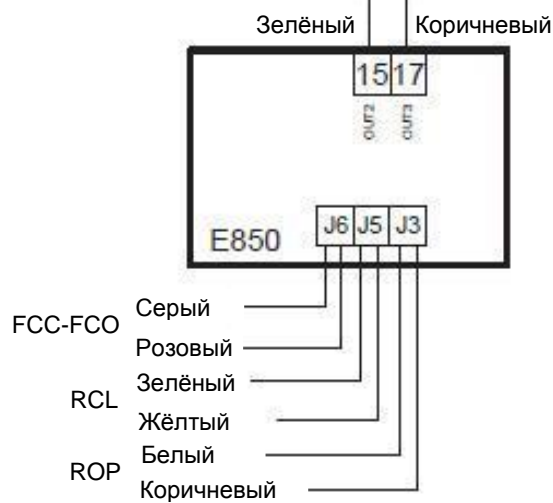
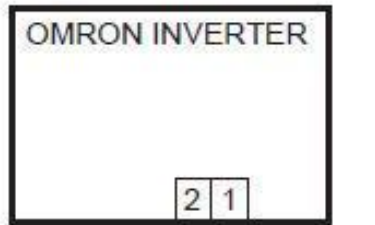
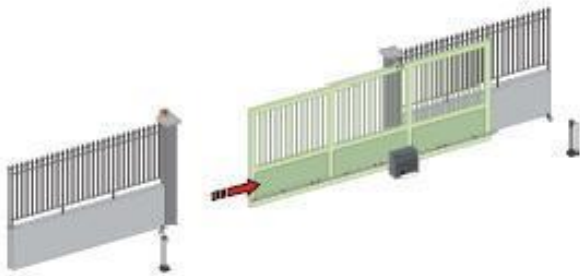
11.4.9 ИЗМЕНЕНИЕ НАПРАВЛЕНИЯ ОТКРЫТИЯ ВОРОТ (С ПРАВОГО НА ЛЕВОЕ)



Плата E850 поставляется с внутренними электрическими соединениями, выполненными с учётом того, что ворота будут открываться **ВПРАВО**. Если автоматизируемые ворота должны открываться **ВЛЕВО**, необходимо изменить некоторые подключения.

Рис. 36

**Ворота с открытием ВПРАВО
(по умолчанию)**



Ворота с открытием ВЛЕВО

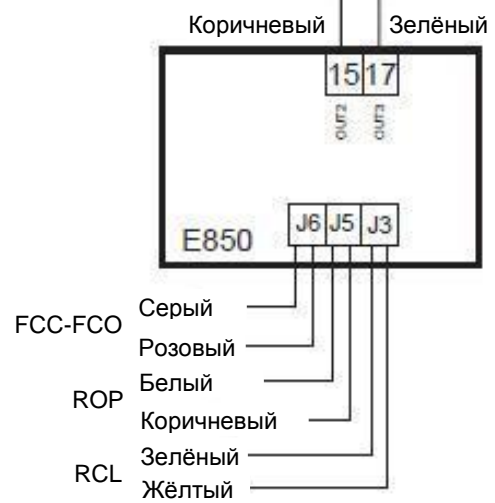
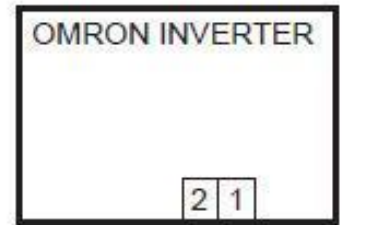
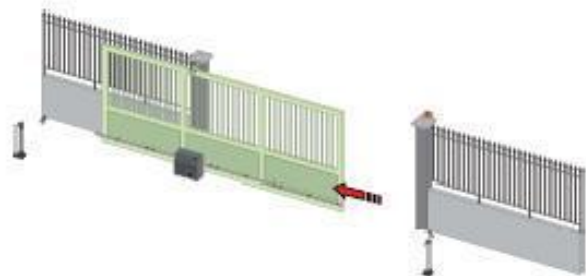
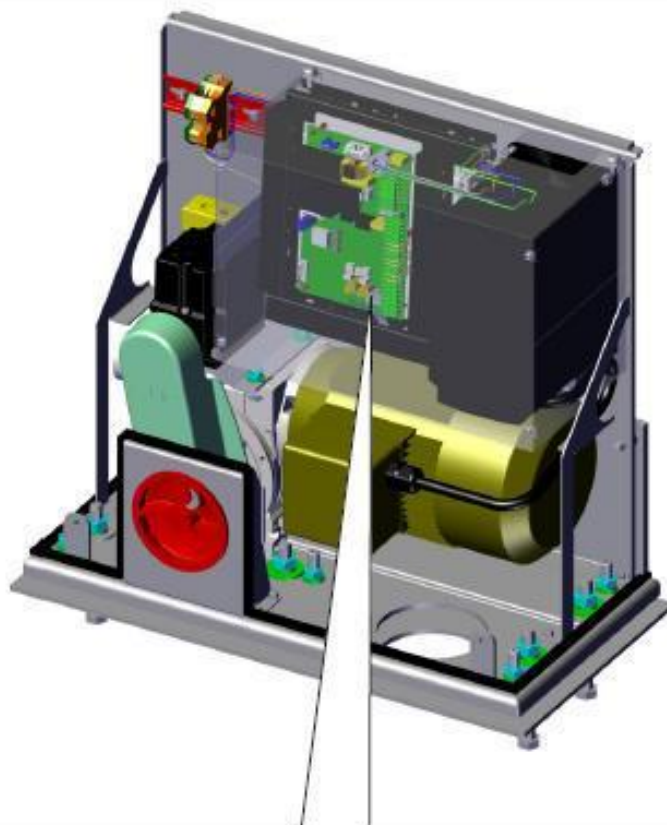
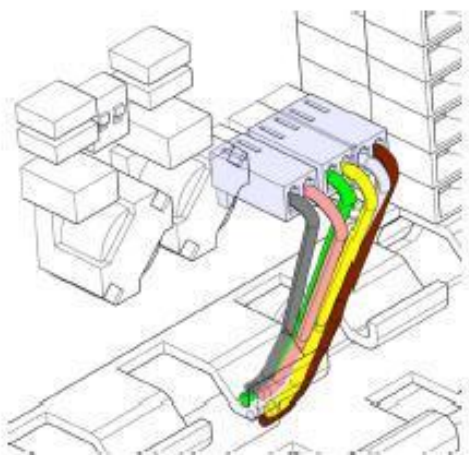


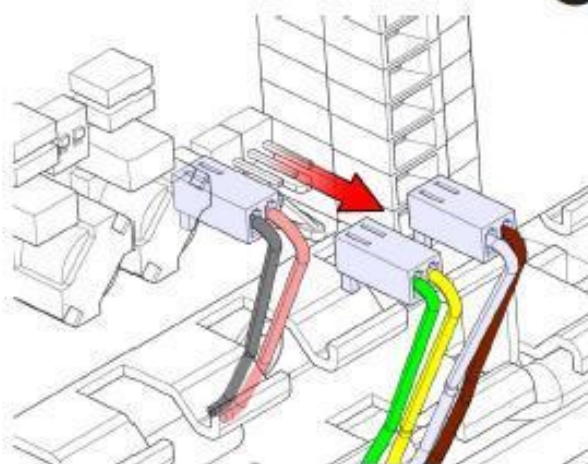
Рис. 37



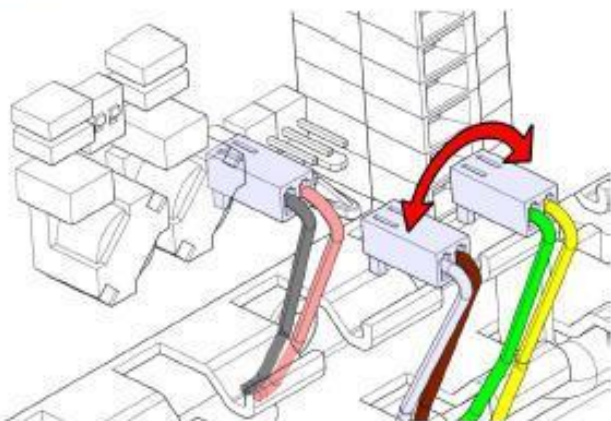
1 Открытие ВПРАВО (по умолчанию)



2

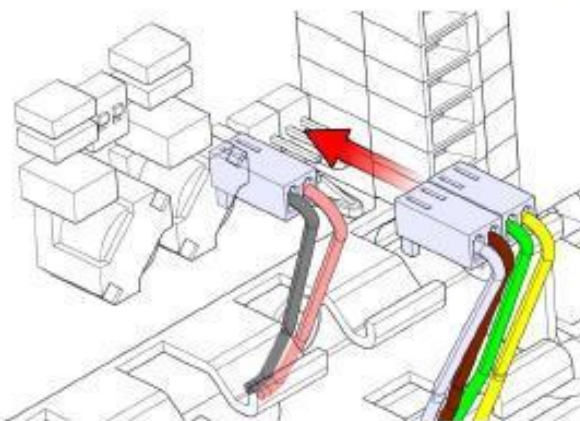


3



Открытие ВЛЕВО


4



11.5 ПРОГРАММИРОВАНИЕ

Для того, чтобы задать/изменить параметры и/или режим работы системы автоматики, необходимо войти в режим программирования.

Программирование платы управления E850 разбито на три уровня: БАЗОВЫЙ, РАСШИРЕННЫЙ и ЭКСПЕРТНЫЙ.

 **Изменения, сделанные на любом из уровней программирования, оказывают немедленный эффект на работу системы. Тем не менее, окончательное сохранение сделанных изменений происходит только после выхода из режима программирования и возвращения в режим отображения статуса системы. Если питание системы будет выключено до выхода из режима программирования, то сделанные изменения сохранены не будут.**

 **Для возвращения в режим отображения статуса системы (из любого уровня программирования) необходимо одновременно нажать кнопки “F” и “-”.**


11.5.1 БАЗОВЫЙ УРОВЕНЬ ПРОГРАММИРОВАНИЯ

Для входа в БАЗОВЫЙ УРОВЕНЬ ПРОГРАММИРОВАНИЯ необходимо нажать на кнопку F:

- после нажатия на кнопку F и удержания её в нажатом состоянии, на дисплее платы управления отображается символьное обозначение первой функции.
- после отпускания кнопки F, на дисплее отображается значение функции, которое может быть изменено с помощью кнопок + и -.
- при повторном нажатии (и удержании) кнопки F, на дисплее появится символьное обозначение следующей функции и так далее.
- после достижения последней функции, нажатие на кнопку F приводит к выходу из режима программирования с отображением на дисплее статуса системы.

БАЗОВЫЙ УРОВЕНЬ ПРОГРАММИРОВАНИЯ		
Дисплей	Функция	Значение по умолчанию
dF	ЗАГРУЗКА ПАРАМЕТРОВ: 00 Нейтральное состояние 01 Загружено по умолчанию FAAC 1 ОСТАВЬТЕ ЗНАЧЕНИЕ 00 , ЕСЛИ НЕ ХОТИТЕ НИЧЕГО МЕНЯТЬ. Для подробной справки по параметру dF , см. главу 11.5.2.	00
bu	МЕНЮ АКСЕССУАРОВ, ПОДКЛЮЧАЕМЫХ ПО ШИНЕ no = запрос регистрации шинных устройств глава 11.5.3.	no
LO	РАБОЧАЯ ЛОГИКА: A Автоматическая A1 Автоматическая 1 EP Полуавтоматическая пошаговая E Полуавтоматическая PE Автоматическая, фотоэлементы C В присутствии оператора CU Пользовательская	E
PA	ВРЕМЯ ПАУЗЫ: Параметр имеет значение в случае, если выбрана автоматическая логика работы. В диапазоне от 0 до 59 секунд задаётся с шагом в 1 секунду. Далее, отображение значения происходит с помощью минут и десятка секунд (разделённых точкой) и время задаётся с шагом 10 секунд вплоть до достижения максимального значения 4.1 минуты. Н-р, если дисплей отображает 2.5 , время паузы равно 2 мин. 50 сек.	20
L1	LOOP1 (ПЕТЛЯ 1): При активации данной функции, индукционная петля, подключенная к входу Loop 1, будет служить для подачи сигнала OPEN (открыть). Y = петля 1 задействуется no = петля 1 не задействуется Предупреждение: даже если данная функция не задействуется, статус Петли 1 всё равно можно отслеживать, если соответствующим образом задать режим работы одного из выходов платы управления (см. Расширенный уровень программирования).	no

L2	<p>LOOP2 (ПЕТЛЯ 2): При активации данной функции, индукционная петля, подключенная к входу Loop 2, будет служить для обеспечения функции БЕЗОПАСНОСТИ и подачи сигнала CLOSE (закрыть): во время закрытия остановит движение ворот в случае обнаружения автомобиля на петле и даст команду на закрытие, как только автомобиль покинет петлю. Y = петля 2 задействуется no = петля 2 не задействуется Предупреждение: даже если данная функция не задействуется, статус Петли 2 всё равно можно отслеживать, если соответствующим образом задать режим работы одного из выходов платы управления (см. Расширенный уровень программирования).</p>	no
H1	<p>ФУНКЦИЯ BOOST ДЛЯ ПЕТЛИ 1: Y = задействована no = отключена Функция позволяет увеличить чувствительность детектора в момент обнаружения автомобиля. Когда автомобиль покинет область петли, чувствительность будет возвращена на прежний уровень. Данная функция полезна в случаях проезда очень высоких автомобилей или автомобилей/тракторов с прицепом: поддерживается постоянный сигнал о наличии транспортного средства в течение всего периода времени его проезда.</p>	no
H2	<p>ФУНКЦИЯ BOOST ДЛЯ ПЕТЛИ 2: Y = задействована no = отключена См. описание функции BOOST ДЛЯ ПЕТЛИ 1.</p>	no
S1	<p>ЧУВСТВИТЕЛЬНОСТЬ ПЕТЛИ 1 01 = минимальная чувствительность 10 = максимальная чувствительность</p>	05
S2	<p>ЧУВСТВИТЕЛЬНОСТЬ ПЕТЛИ 2 01 = минимальная чувствительность 10 = максимальная чувствительность</p>	05
St	<p>СТАТУС СИСТЕМЫ: Выход из режима программирования, сохранение сделанных изменений и возврат к отображению статуса системы на дисплее. 00 = Закрыто 01 = Мигание сигнальной лампы перед открытием 02 = Ворота открываются 03 = Открыто 04 = Пауза 05 = Мигание сигнальной лампы перед закрытием 06 = Ворота закрываются 07 = Остановлены, готовы к закрытию 08 = Остановлены, готовы к открытию 09 = Остановлены устройством безопасности закрытия, затем открываются 10 = Сработали устройства безопасности открытия, затем открываются</p>	

 Статус системы **St** крайне важен для того, чтобы иметь возможность различать логические процессы, которые выполняет плата управления во время своего функционирования.
 Если, к примеру, ворота закрыты, то на дисплее ДОЛЖНО отображаться **00**. После получения команды **OPEN** (открыть), дисплей изменится на **01** (если функция предварительного мигания включена) или сразу же на **02** (ворота открываются). Как только ворота будут полностью открыты, на дисплее отобразится **03**.

11.5.2 ЗАГРУЗКА ЗНАЧЕНИЙ ПО УМОЛЧАНИЮ

С помощью параметра **dF** есть возможность загрузить значения по умолчанию для всех остальных функций. Эта возможность является удобной отправной точкой для быстрого восстановления работоспособности платы E850.

Варианты предварительных настроек:

- **01** Значения FAAC по умолчанию

Для загрузки значений по-умолчанию, необходимо выбрать для **dF** значение **01**, после чего выйти из режима программирования.

ПРИМЕР: Выбираем у **dF** значение **01** и выходим из режима программирования. После этого значения всех функций будут соответствовать тем значениям, которые указаны в колонке “Значение по умолчанию” таблиц, описывающих БАЗОВЫЙ, РАСШИРЕННЫЙ И ЭКСПЕРТНЫЙ уровни программирования.



ЗАГРУЗКА ЗНАЧЕНИЙ ПО УМОЛЧАНИЮ ОТМЕНЯЕТ ВСЕ РАНЕЕ СДЕЛАННЫЕ ИЗМЕНЕНИЯ ВСЕХ ПРОГРАММИРУЕМЫХ ПАРАМЕТРОВ. ЕСЛИ ВЫ НЕ ХОТИТЕ ЗАГРУЖАТЬ ЗНАЧЕНИЯ ПО УМОЛЧАНИЮ, ОСТАВЬТЕ У ПАРАМЕТРА **dF ЗНАЧЕНИЕ **00**.**



Параметр **dF**, в отличие от всех остальных, не сохраняет выбранное значение и всегда возвращается к отображению **00** как своего стандартного состояния.

Таким образом, нет никакой возможности узнать, какие предварительные настройки были загружены ранее.

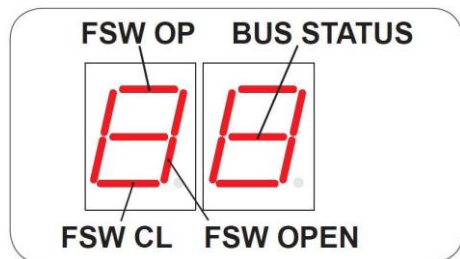
Если вы не хотите загружать значения по умолчанию, ВСЕГДА оставляйте у параметра **dF значение **00** и переходите к следующей функции.**



Чтобы избежать отмены сделанных изменений, убедитесь, что вы выполнили загрузку значений по умолчанию ДО настройки других параметров.

11.5.3 ОТОБРАЖЕНИЕ СТАТУСА ШИНЫ

Рис. 38



Сегмент ВКЛЮЧЕН : как минимум одно шинное устройство соответствующего сегменту типа находится в сработавшем состоянии/активно.

Сегмент ВЫКЛЮЧЕН : ни одно из шинных устройств соответствующего сегменту типа НЕ находится в сработавшем состоянии.

Сегмент BUS STATUS всегда включен.

На **БАЗОВОМ** уровне программирования присутствует параметр **bu** для ШИННЫХ устройств:

- для данного параметра отображается значение **no** только в том случае, если не было зарегистрировано ни одно шинное устройство.

Если одновременно нажать и удерживать 5 секунд кнопки **+** и **-**, будет выполнена процедура регистрации. В течение этого времени индикация **no** на дисплее будет мигать. Как только процедура регистрации завершится, значение **no** сменится на **Y**. После отпускания кнопок **+** и **-**, значение **Y** исчезнет, а вместо него отобразится статус шины. В случае, когда ворота закрыты и нет ни одного шинного устройства в сработавшем/активном состоянии, дисплей будет выглядеть так, как показано на рис. 39.

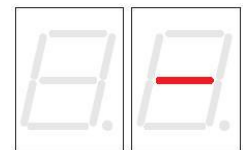


Рис. 39

Если во время процедуры регистрации не обнаружено ни одного шинного устройства, дисплей снова отобразит **no**.

После завершения процедуры регистрации, есть возможность узнать тип обнаруженных шинных устройств. Нажмите и удерживайте кнопку **+**. На дисплее будет показан тип зарегистрированных шинных устройств.

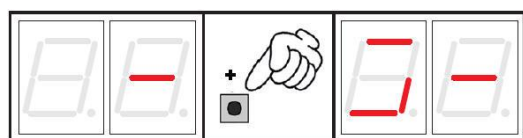


Рис. 40

На рис.40 показан пример отображения на дисплее ситуации, когда зарегистрировано, по крайней мере, по одному шинному устройству следующих типов:

FSW OP, FSW CL, FSW OPEN.

Отпустите кнопку **+** и нажмите **F** для продолжения программирования других параметров.

Шинная система связи обладает функцией самодиагностики для возможности отображения сигнала ошибки связи или сигнала об ошибке в конфигурации шинных аксессуаров.

На дисплее будет МИГАТЬ **cc** (см. рис.41) в том случае, если на шине есть короткое замыкание. Для устранения ошибки необходимо проверить корректность выполненных соединений (глава 11.4.3).

На дисплее будет МИГАТЬ **Er** (см. рис.42) в следующих случаях:

- как минимум две пары фотоэлементов имеют один и тот же адрес
- ошибка CALLING
- ошибка FAIL SAFE

Проверьте корректность задания адресов для всех устройств на шине. Для справки, см. главу 11.4.3.



Рис. 41



Рис. 42

11.5.4 РАСШИРЕННЫЙ УРОВЕНЬ ПРОГРАММИРОВАНИЯ

Для входа в РАСШИРЕННЫЙ УРОВЕНЬ ПРОГРАММИРОВАНИЯ необходимо нажать на кнопку **F** и, не отпуская её, нажать на кнопку **+**:

- после отпускания кнопки **+**, дисплей платы управления отобразит символьное обозначение первой функции.
- после отпускания кнопок **+** и **F**, на дисплее отображается значение функции, которое может быть изменено с помощью **+** и **-**.
- при повторном нажатии (и удержании) кнопки **F**, на дисплее появится символьное обозначение следующей функции и так далее.
- после достижения последней функции, нажатие на кнопку **F** приводит к выходу из режима программирования с отображением на дисплее статуса системы.

РАСШИРЕННЫЙ УРОВЕНЬ ПРОГРАММИРОВАНИЯ		
Дисплей	Функция	Значение по умолчанию
PF	ПРЕДВАРИТЕЛЬНОЕ МИГАНИЕ: Функция позволяет включить режим, при котором сигнальная лампа будет мигать в течение 5 секунд перед началом движения. no = Отключено 01 = Перед каждым движением 02 = Только в конце паузы 03 = Перед закрытием	no
t	ВРЕМЯ РАБОТЫ (ОТКЛЮЧЕНИЕ ПО ВРЕМЕНИ) Рекомендуется задать этот параметр на 5-10 секунд больше времени, которое требуется для перемещения ворот из полностью закрытого в полностью открытое положение (или наоборот). В диапазоне от 0 до 59 секунд задаётся с шагом в 1 секунду. Далее, отображение значения происходит с помощью минут и десятка секунд (разделённых точкой) и время задаётся с шагом 10 секунд вплоть до достижения максимального значения 4.1 минуты.	40
oP	ФОТОЭЛЕМЕНТЫ ОТКРЫТИЯ (FSW OP): Функция задает логику работы фотоэлементов, обеспечивающих безопасность во время открывания ворот: Y При срабатывании фотоэлементов, движение ворот немедленно меняется с открытия на закрытие no Открытие ворот продолжится после освобождения пространства между фотоэлементами.	no
o4	ВЫХОД 4/ШИНА: Может быть задан один из следующих режимов работы выхода: 00 = ШИНА 01 = Контрольная лампа 02 = Освещение ворот 03 = Макс. закрытые ворота 04 = Ворота открыты или пауза 05 = Ворота открываются 06 = Ворота закрываются 07 = Ворота неподвижны 09 = Петля 1 10 = Петля 2 14 = Лампы на воротах	00

P4	ТИП ВЫХОДА 4: Позволяет задать тип выходного контакта: Y Нормально-замкнутый no Нормально-разомкнутый	no
A5	ЗАПРОС ОБСЛУЖИВАНИЯ (функция связана с двумя другими: nc и nC): Y = После завершения обратного отсчета (задаётся с помощью nc и nC) сигнальная лампа (LAMP) будет включаться на 4 секунды каждые 30 секунд (запрос обслуживания). no = Отключено	no
nc	ЧИСЛО ЦИКЛОВ (в тысячах): С помощью данного параметра задаётся количество циклов (в тысячах) для обратного отсчёта. Диапазон значений: от 0 до 99. Значение nc будет автоматически уменьшаться на 1 после каждых 1000 успешных циклов работы автоматики. Данный параметр взаимосвязан с параметром nC (99 уменьшений параметра nc соответствует 1 уменьшению nC). Функция может быть полезна для отслеживания интенсивности использования системы и для реализации функции A5 .	00
nC	ЧИСЛО ЦИКЛОВ (в сотнях тысяч): С помощью данного параметра задаётся количество циклов (в сотнях тысяч) для обратного отсчёта. Диапазон значений: от 0 до 99. Значение nC будет автоматически уменьшаться на 1 после каждых 100000 успешных циклов работы автоматики. Данный параметр взаимосвязан с параметром nc (1 уменьшение параметра nC соответствует 99 уменьшениям nc). Функция может быть полезна для отслеживания интенсивности использования системы и для реализации функции A5 .	01
h1	ПЕТЛЯ 1: ВРЕМЯ ЗАНЯТОСТИ Позволяет задать время присутствия на Петле 1. По истечении этого времени, детектор производит само калибровку и выдаёт статус “петля свободна”. При включении платы, выполняется автоматически сброс. Y = 5 минут no = Нет ограничений	no
h2	ПЕТЛЯ 2: ВРЕМЯ ЗАНЯТОСТИ Позволяет задать время присутствия на Петле 2. По истечении этого времени, детектор производит само калибровку и выдаёт статус “петля свободна”. При включении платы, выполняется автоматически сброс. Y = 5 минут no = Нет ограничений	no
St	СТАТУС СИСТЕМЫ: <u>Выход из режима программирования</u> , сохранение сделанных изменений и возврат к отображению статуса системы на дисплее (см. главу 11.5.1).	

11.5.5 НАСТРОЙКА ВСТРОЕННОГО ДЕТЕКТОРА (ИНДУКЦИОННЫЕ ПЕТЛИ)

В плату управления E850 интегрирован детектор массы металла (индукционный детектор), который служит для определения факта нахождения автомобиля над петлей из провода.

Характеристики:

- Гальваническая развязка между электроникой детектора и петлей
- Система автоматического выравнивания сразу же после активации
- Чувствительность не зависит от индуктивности петли
- Регулируемая рабочая частота петли
- Индикация состояния “занято”
- Статус петли может быть связан с выходом OUT 4

Соединения:

Подключите петли как показано на рис.28:

- **LOOP 1** – Индуктивная петля №1 (контакты 1 и 2) – используется для подачи команды “ОТКРЫТЬ”.
- **LOOP 2** – Индуктивная петля №2 (контакты 3 и 4) – используется для подачи команды “ЗАКРЫТЬ” и/или обеспечения БЕЗОПАСНОСТИ.

Для активации подключенных петель, необходимо войти в базовый уровень программирования и установить значение **Y** для параметров **L1** и **L2** (в соответствии с тем, какие петли подключены). В случае если подключена только одна петля, необходимо активировать только соответствующий параметр.

Когда плата управления находится в режиме отображения статуса, текущее состояние индукционного детектора отображается с помощью десятичных точек на дисплее.

Калибровка

Каждый раз, когда на плату управления E850 подаётся питание, интегрированный индукционный детектор производит автоматическую калибровку подключенных петель.

Плата управления сигнализирует о калибровке с помощью двух мигающих десятичных точек дисплея (см. рис.43).

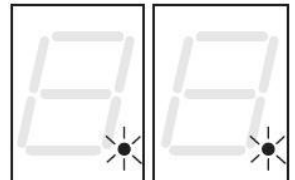


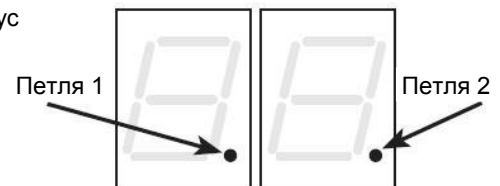
Рис. 43



Если не подключена одна или обе индукционные петли, детектор будет постоянно оставаться в режиме калибровки. Это не вызовет никаких проблем с функционированием платы управления. При этом, в режиме отображения статуса системы, одна или обе десятичные точки на дисплее будут непрерывно мигать.

По завершении калибровки, с помощью десятичных точек отображается статус петель:

- Десятичная точка СВЕТИТСЯ = Петля ЗАНЯТА
- Десятичная точка НЕ СВЕТИТСЯ = Петля СВОБОДНА
- Десятичная точка МИГАЕТ = Петля НЕ ПОДКЛЮЧЕНА или ПРОЦЕСС КАЛИБРОВКИ



Регулировка чувствительности

С помощью чувствительности задаётся уровень изменения индуктивности (по каждому из двух каналов), который должен вызвать автомобиль для того, чтобы детектор сработал.

Чувствительность задаётся отдельно по каждому из каналов с помощью параметров **S1** и **S2** базового уровня программирования (см. главу 11.5.1).

Регулировка времени занятости

Таймер времени занятости запускается в момент перехода петли в состояние “занято”. По истечении установленного времени, если петля по-прежнему занята, заново выполняется автоматическая калибровка. После завершения калибровки, присутствующая масса металла больше не будет вызывать состояние “занято”.

Время занятости задаётся отдельно по каждому из каналов с помощью параметров **h1** и **h2** расширенного уровня программирования (см. главу 11.5.4).

Регулировка рабочей частоты

Рабочая частота каждого из каналов устанавливается с помощью микро-переключателей DS1 (см. рис.27).



- Переключатель 1 ON= Петля 1, НИЗКАЯ частота
OFF= Петля 1, ВЫСОКАЯ частота
- Переключатель 2 ON= Петля 2, НИЗКАЯ частота
OFF= Петля 2, ВЫСОКАЯ частота

После изменения положения переключателей, рекомендуется заново выполнить калибровку. Если подключены две петли, необходимо выбрать для них разные частоты.

Изготовление петли

Петля должна быть размещена на расстоянии как минимум 15 см от неподвижных металлических предметов, как минимум 50 см от движущихся металлических объектов и не более 5 см от поверхности дороги.

Используйте обычный одножильный провод сечением 1,5 мм² (если провод проложен напрямую в земле, он должен иметь двойную изоляцию). Предпочтительно, чтобы петля имела квадратную или прямоугольную форму. Необходимо подготовить PVC-канал для провода, либо выдолбить канал в дорожном покрытии. Углы должны быть срезаны под 45° для предотвращения излома провода (см. рис.44).

Уложите провод, сделав нужное количество витков (см. таблицу).

Два конца провода, идущие от петли к плате управления, должны быть свиты между собой (как минимум, 20 раз на метр). Избегайте сращивания провода (при необходимости, удлините провод с помощью пайки, место стыка заизолируйте с помощью термоусадочной трубки) и держите его на удалении от линий питания 220VAc.

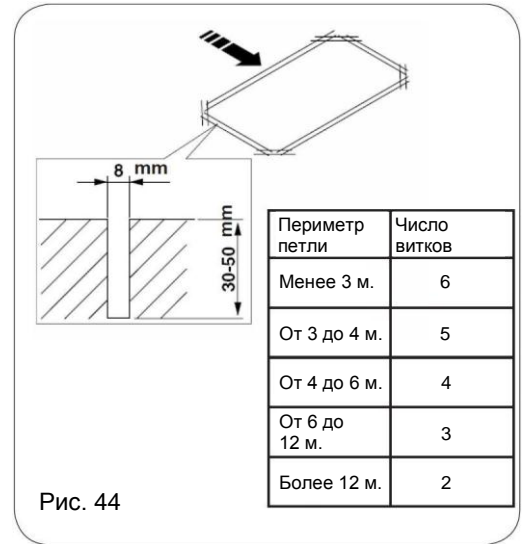




Рис. 44

11.6 E850 ЗАПУСК В ЭКСПЛУАТАЦИЮ

11.6.1 ПРОВЕРКА СОСТОЯНИЯ СВЕТОДИОДОВ

Светодиоды, расположенные на плате управления, показывают текущее состояние соответствующих им входов:

- Светодиод горит  : контакт ЗАМКНУТ
- Светодиод не горит  : контакт РАЗОМКНУТ

Перед первой выдачей команды на открытие/закрытие, необходимо убедиться, что состояние светодиодов соответствуют положению ворот.

Входы FSW OP (DL5), STOP (DL4) и FSW CL (DL3) предназначены для подключения устройств, обеспечивающих безопасность. Эти входы в нормальном состоянии должны быть замкнуты, а поэтому, соответствующие им светодиоды должны гореть.

Входы FCO и FCC также являются нормально-замкнутыми и предназначены для подключения концевых выключателей. Когда любой из этих концевых выключателей находится в сработавшем состоянии (ворота полностью открыты или закрыты), соответствующий светодиод не горит.

Ворота ЗАКРЫТЫ	FCO FCC - DL8  FCC сработал
	ROP - DL6 
	RCL - DL7 
Ворота ОТКРЫТЫ	FCO FCC - DL8  FCO сработал
	ROP - DL6 
	RCL - DL7 

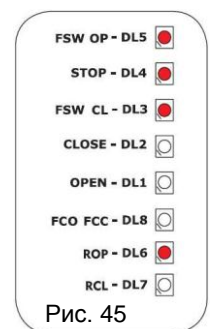


Рис. 45

На рис.45 состояние светодиодов соответствует ситуации, когда ворота ЗАКРЫТЫ и готовы к открытию.

11.6.2 ПРОВЕРКА СТАТУСА ШИНЫ

Данная глава имеет значение только в случае, если к плате управления подключены ШИННЫЕ фотоэлементы (как описано в главе 11.4.3).

Войдите в базовый уровень программирования и в нем выберите параметр **bu**.

Проверьте статус шины и зарегистрированные шинные устройства, как это описано в главе 11.5.3.

11.7 ТЕСТИРОВАНИЕ АВТОМАТИКИ

После завершения программирования параметров платы, убедитесь, что система функционирует корректно.

Особое внимание уделите проверке того, что устройства безопасности подключены и функционируют правильно.

11.8 ЭКСПЕРТНЫЙ УРОВЕНЬ ПРОГРАММИРОВАНИЯ

Экспертный уровень программирования используется только для осуществления тонкой настройки системы под специфические требования.



Перед изменением любого параметра на экспертном уровне, убедитесь в том, какое влияние на функционирование системы это вызовет.

Для входа в ЭКСПЕРТНЫЙ УРОВЕНЬ ПРОГРАММИРОВАНИЯ необходимо нажать на кнопку **F** и, не отпуская её, нажать на кнопку **+** и удерживать её нажатой примерно 10 секунд. Для программирования параметров необходимо использовать кнопки **F**, **+** и **-** по аналогии с тем, как было описано для двух других уровней программирования.

ЭКСПЕРТНЫЙ УРОВЕНЬ ПРОГРАММИРОВАНИЯ		
Дисплей	Функция	Значение
01	Если функция активна, система обеспечивает автоматическое закрывание по истечении времени паузы.	Y = автоматическое закрытие no = отключено
02	Если функция активна, система функционирует по 2 входам : OPEN для открытия и CLOSE для закрытия.	Y = 2 входа no = отключено
03	При активации функции, учитывается уровень сигнала на входах OPEN и CLOSE. Если функция отключена, система будет выполнять манёвр только при изменении состояния входа.	Y = распознается уровень no = изменение состояния
04	Если функция активна, реализуется режим “в присутствии оператора” при открытии ворот: как только прекращается подача команды OPEN, система останавливается.	Y = включено no = отключено
05	Если функция активна, подача команды OPEN во время открытия, приведёт к остановке ворот. Если параметр 06 = “no”, система готова к открытию. Если параметр 06 = “Y”, система готова к закрытию.	Y = останов во время открытия no = отключено
06	Если функция активна, подача команды OPEN во время открытия, приведёт к реверсу ворот. Если параметры 05 и 06 = “no”, подача команды OPEN (во время открытия) не оказывает никакого влияния на систему.	Y = реверс во время открытия no = отключено
07	Если функция активна, подача команды OPEN во время паузы, приведёт к завершению операции. Если параметры 07 и 08 = “no”, подача команды OPEN (во время паузы) приводит к перезапуску времени паузы.	Y = останов во время паузы no = отключено
08	Если функция активна, подача команды OPEN во время паузы, вызовет закрытие ворот. Если параметры 07 и 08 = “no”, подача команды OPEN (во время паузы) приводит к перезапуску времени паузы.	Y = закрытие во время паузы no = отключено
09	Если функция активна, подача команды OPEN во время закрытия, вызовет остановку ворот. В противном случае – реверс ворот.	Y = останов no = реверс
10	Если функция активна, реализуется режим “в присутствии оператора” при закрытии ворот: как только прекращается подача команды CLOSE, система останавливается.	Y = включено no = отключено
11	Если функция активна, команда CLOSE имеет приоритет над командой OPEN. В противном случае, OPEN имеет приоритет над CLOSE.	Y = включено no = отключено
12	Если функция активна, команда CLOSE приводит к закрытию в момент отпускания кнопки. Пока кнопка нажата, система находится в режиме предварительного мигания при закрытии.	Y = закрытие по отпусканию no = немедленное закрытие
13	Если функция активна, подача команды CLOSE во время открытия, приведёт к остановке ворот. В противном случае, команда CLOSE приведет либо к немедленному реверсу, либо - по завершению открытия (см. также параметр 14).	Y = останов no = реверс
14	Если функция активна и если параметр 13 = “no”, подача команды CLOSE во время открытия, приведёт к немедленному закрытию ворот после достижения открытого состояния. Если параметры 13 и 14 = “no”, подача команды CLOSE приводит к немедленному закрытию.	Y = закрытие после открытия no = немедленное закрытие
15	Если функция активна и если система остановлена командой STOP, подача команды OPEN вызовет движение ворот в противоположном направлении. Если параметр 15 = “no”, подача команды OPEN приведёт к закрытию.	Y = перемещение в противоположную сторону no = закрытие
16	Если функция активна: срабатывание элементов безопасности при закрытии приводит к остановке ворот, закрытие ворот продолжится после возвращения элементов безопасности в норм. состояние. Если параметр 16 = “no”, происходит немедленный реверс.	Y = останов, закрытие по нормальному состоянию no = немедленный реверс
17	Если функция активна: элементы безопасности выдают команду на закрытие при их возвращении в нормальное состояние (см. также 18).	Y = закрытие по FSW no = отключено

18	Если функция активна и если параметр 17 = “Y”, система будет ждать полного открытия ворот перед выполнением закрытия, вызванного командой от элементов безопасности .	Y = закрытие после открытия no = отключено
19	Если функция активна: срабатывание Петли 2 (во время закрытия) приводит к остановке ворот, закрытие продолжится после освобождения петли. Если значение равно “no”, то при срабатывании Петли 2 происходит немедленный реверс ворот.	Y = закрытие после освобождения петли no = немедленный реверс
20	Если функция активна: освобождение Петли 2 приводит к подаче команды на закрытие ворот (см. также параметр 21).	Y = закрытие по Петле 2 no = отключено
21	Если функция активна и если параметр 20 = “Y”, система будет ждать полного открытия ворот перед выполнением закрытия, вызванного командой от Петли 2 .	Y = закрытие после открытия no = отключено
22	Если функция активна, команда от Петли 1 имеет приоритет над командой от Петли 2 .	Y = активна no = отключено
23	Если функция активна: срабатывание Петли 1 приводит к открытию ворот. После полного открытия, ворота закроются, если Петля 1 будет свободна. Если значение параметра равно “no”, то при освобождении Петли 1 ворота закрываться не будут.	Y = закрытие, если Петля 1 свободна no = отключено
24	Не используется	
25	Функция A.D.M.A.P. Используется для удовлетворения стандартам по безопасности, принятым во Франции.	Y = активна no = отключено
26	Если функция активна: срабатывание элементов безопасности при закрытии приводит к остановке ворот. После возвращения элементов безопасности в нормальное состояние, происходит реверс ворот. Если параметр 26 = “no”, происходит немедленный реверс.	Y = останов, реверс по нормальному состоянию no = немедленный реверс
27	Не используется	
A1	Предварительное мигание: Позволяет настроить (с шагом 1 сек.) длительность предварительного мигания. Диапазон: от 0 до 10 секунд.	05
A2	Действие по истечению времени работы: Если функция активна: в случае истечения времени работы привода, произойдет реверс ворот (при условии, что не сработал концевой выключатель закрытия). В противном случае – останов ворот.	Y = реверс no = останов
A3	Открытие по включению питания: Если функция активна: при подаче питания на систему, будет выдана команда на открытие (при условии, что ворота не закрыты полностью).	Y = открытие no = отключено
St	СТАТУС СИСТЕМЫ: Выход из режима программирования, сохранение сделанных изменений и возврат к отображению статуса системы на дисплее (см. главу 11.5.1).	

11.8.1 ПЕРСОНАЛИЗАЦИЯ РАБОЧЕЙ ЛОГИКИ

Значения параметров экспертного уровня программирования меняются в зависимости от рабочей логики, выбранной на базовом уровне программирования.

Экспертный уровень программирования служит для персонализации одной из логик в случае, если требуется реализовать нестандартный рабочий режим.

Алгоритм персонализации логики работы:

Выберите на базовом уровне программирования рабочую логику, которая наибольшим образом соответствует требованиям, которые необходимо реализовать.

Войдите в экспертный уровень программирования и измените необходимые параметры.

Войдите в базовый уровень программирования и в нем выберите рабочую логику **Cu**.

После выбора логики **Cu**, происходит активация изменений, сделанных на экспертном уровне программирования.

11.9 ТАБЛИЦЫ С ЛОГИКАМИ РАБОТЫ

A: Автоматическая (Табл. 1/a)
A1: Автоматическая 1 (Табл. 1/b)
EP: Полуавтоматическая пошаговая (Табл. 1/c)
E: Полуавтоматическая (Табл. 1/d)

PE: Автоматическая, фотоэлементы (Табл. 1/e)
C: В присутствии оператора (Табл. 1/f)
CU: Пользовательская

Таблица 1/a

Логика "А"	Пульты					
Статус системы	OPEN A	CLOSE	STOP	FSW OP	FSW CL	FSW CL/OP
Закрыто	Открывает и закрывает после времени паузы	Нет эффекта	Нет эффекта (открытие заблокировано)	Нет эффекта (открытие заблокировано)	Нет эффекта	Нет эффекта (открытие заблокировано)
Открывается	Нет эффекта (1)	Снова закрывает ворота	Останавливает работу	См. Расширенный уровень программирования	Нет эффекта	Останавливает, открывает по освобождению
Открыто, пауза	Перезапускает время паузы (1)	Снова закрывает ворота	Останавливает работу	Нет эффекта	Перезапускает время паузы (закрытие заблокировано)	Перезапускает время паузы (закрытие заблокировано)
Закрывается	Снова открывает ворота	Нет эффекта	Останавливает работу	Нет эффекта	Реверсирует на открытие	Останавливает, открывает по освобождению
Остановлено	Закрывает ворота	Закрывает ворота	Нет эффекта (открытие/закрытие заблокированы)	Нет эффекта (открытие заблокировано)	Нет эффекта (закрытие заблокировано)	Нет эффекта (открытие/закрытие заблокированы)

Таблица 1/b

Логика "А1"	Пульты					
Статус системы	OPEN A	CLOSE	STOP	FSW OP	FSW CL	FSW CL/OP
Закрыто	Открывает и закрывает после времени паузы	Нет эффекта	Нет эффекта (открытие заблокировано)	Нет эффекта (открытие заблокировано)	Нет эффекта	Нет эффекта (открытие заблокировано)
Открывается	Нет эффекта (1)	Снова закрывает ворота	Останавливает работу	См. Расширенный уровень программирования	Продолжает открытие и сразу же закрывает	Останавливает, открывает по освобождению
Открыто, пауза	Перезапускает время паузы (1)	Снова закрывает ворота	Останавливает работу	Нет эффекта	Останавливает, сразу же после освобождения закрывает	Перезапускает время паузы (закрытие заблокировано)
Закрывается	Снова открывает ворота	Нет эффекта	Останавливает работу	Нет эффекта	Реверсирует на открытие	Останавливает, открывает по освобождению
Остановлено	Закрывает ворота	Закрывает ворота	Нет эффекта (открытие/закрытие заблокированы)	Нет эффекта (открытие заблокировано)	Нет эффекта (закрытие заблокировано)	Нет эффекта (открытие/закрытие заблокированы)

Таблица 1/c

Логика "EP"	Пульты					
Статус системы	OPEN A	CLOSE	STOP	FSW OP	FSW CL	FSW CL/OP
Закрыто	Открывает	Нет эффекта	Нет эффекта (открытие заблокировано)	Нет эффекта (открытие заблокировано)	Нет эффекта	Нет эффекта (открытие заблокировано)
Открывается	Останавливает работу (1)	Снова закрывает ворота	Останавливает работу	См. Расширенный уровень программирования	Нет эффекта	Останавливает, открывает по освобождению
Открыто, пауза	Снова закрывает ворота (1)	Снова закрывает ворота	Нет эффекта (открытие/закрытие заблокированы)	Нет эффекта	Нет эффекта (закрытие заблокировано)	Нет эффекта (открытие/закрытие заблокированы)
Закрывается	Останавливает работу	Нет эффекта	Останавливает работу	Нет эффекта	Реверсирует на открытие	Останавливает, открывает по освобождению
Остановлено	Движение возобновляется в противоположном направлении.	Закрывает ворота	Нет эффекта (открытие/закрытие заблокированы)	Нет эффекта (открытие заблокировано)	Нет эффекта (открытие заблокировано)	Нет эффекта

(1) Эффекты на других входах, когда пульт активен

Таблица 1/d

Логика "E"	Пульсы					
Статус системы	OPEN A	CLOSE	STOP	FSW OP	FSW CL	FSW CL/OP
Закрото	Открывает ворота	Нет эффекта	Нет эффекта (открытие заблокировано)	Нет эффекта (открытие заблокировано)	Нет эффекта	Нет эффекта (открытие заблокировано)
Открывается	Останавливает работу	Снова закрывает ворота	Останавливает работу	См. Расширенный уровень программирования	Нет эффекта	Останавливает, открывает по освобождению
Открыто, пауза	Снова закрывает ворота	Снова закрывает ворота	Нет эффекта (открытие/закрытие заблокированы)	Нет эффекта	Нет эффекта (закрытие заблокировано)	Нет эффекта (открытие/закрытие заблокированы)
Закрывается	Снова открывает ворота	Нет эффекта	Останавливает работу	Нет эффекта	Реверсирует на открытие	Останавливает, открывает по освобождению
Остановлено	Закрывает ворота	Закрывает ворота	Нет эффекта (открытие/закрытие заблокированы)	Нет эффекта (открытие заблокировано)	Нет эффекта (закрытие заблокировано)	Нет эффекта

Таблица 1/e

Логика "PE"	Пульсы					
Статус системы	OPEN A	CLOSE	STOP	FSW OP	FSW CL	FSW CL/OP
Закрото	Открывает и закрывает после времени паузы	Нет эффекта	Нет эффекта (открытие заблокировано)	Нет эффекта (открытие заблокировано)	Нет эффекта	Нет эффекта (открытие заблокировано)
Открывается	Нет эффекта (1)	Снова закрывает ворота	Останавливает работу	Реверсирует сразу же после освобождения	Продолжает открытие и сразу же закрывает	Останавливает, открывает по освобождению
Открыто, пауза	Перезапускает время паузы (1)	Снова закрывает ворота	Останавливает работу	Нет эффекта	Останавливает, сразу же после освобождения закрывает	Перезапускает время паузы (закрытие заблокировано)
Закрывается	Снова открывает ворота	Нет эффекта	Останавливает работу	Нет эффекта	Реверсирует на открытие	Останавливает, открывает по освобождению
Остановлено	Закрывает ворота	Закрывает ворота	Нет эффекта (открытие/закрытие заблокированы)	Нет эффекта (открытие заблокировано)	Нет эффекта (закрытие заблокировано)	Нет эффекта (открытие/закрытие заблокированы)

Таблица 1/f

Логика "C"	Пульсы					
Статус системы	OPEN A	CLOSE	STOP	FSW OP	FSW CL	FSW CL/OP
Закрото	Открывает ворота	Нет эффекта	Нет эффекта (открытие заблокировано)	Нет эффекта (открытие заблокировано)	Нет эффекта	Нет эффекта (открытие заблокировано)
Открывается	Нет эффекта	Закрывает ворота	Останавливает работу	См. Расширенный уровень программирования	Нет эффекта	Останавливает, по освобождению – см. 2-ой уровень программирования
Открыто, пауза	Нет эффекта	Закрывает ворота	Нет эффекта (открытие/закрытие заблокированы)	Нет эффекта	Нет эффекта (закрытие заблокировано)	Нет эффекта (открытие/закрытие заблокированы)
Закрывается	Открывает ворота	Нет эффекта	Останавливает работу	Нет эффекта	Останавливает работу	Останавливает работу
Остановлено	Открывает ворота	Закрывает ворота	Нет эффекта (открытие/закрытие заблокированы)	Нет эффекта (открытие заблокировано)	Нет эффекта (закрытие заблокировано)	Нет эффекта (открытие/закрытие заблокированы)

(1) Эффекты на других входах, когда импульс активен

12 БЛОК УПРАВЛЕНИЯ ИНВЕРТЕРОМ OMRON

12.1 ОПИСАНИЕ ПАНЕЛИ УПРАВЛЕНИЯ ИНВЕРТЕРОМ

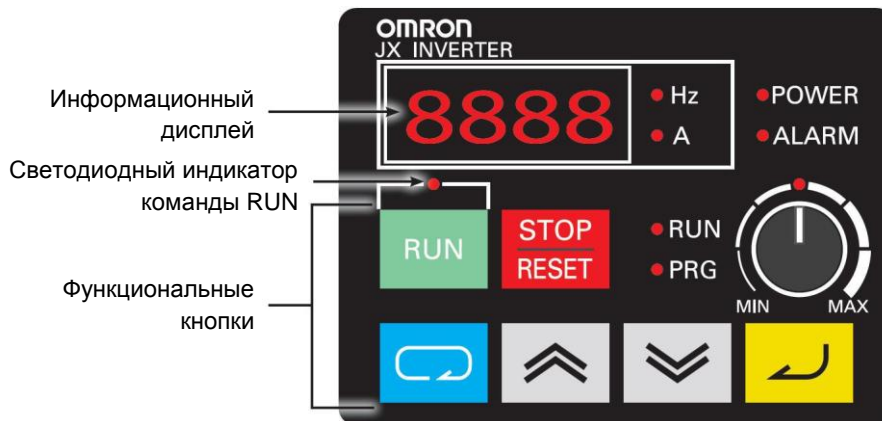


Рис. 46

	Название	Описание
◦ POWER	Светодиод POWER	Горит, когда блок управления включен
◦ ALARM	Светодиод ALARM	Горит, когда инвертер неисправен
◦ RUN	Светодиод RUN (во время команды RUN)	Горит, когда инвертер выполняет команду
◦ PRG	Светодиод PROGRAM	Горит, когда заданное значение каждой из функций отображается на информационном дисплее. Мигает в режиме “предупреждения” (когда заданное значение является некорректным).
8888	Информационный дисплей	Отображает важную информацию, такую как опорная частота, выходной ток, заданные значения.
◦ Hz ◦ A	Светодиод информационного дисплея	Горит, в зависимости от типа отображаемых на дисплее данных. Hz: частота, A: ток
◦	Светодиод команды RUN	Горит, когда команда RUN установлена на панели программирования (кнопка RUN разрешена для операций)
RUN	Кнопка RUN	Запускает инвертер. Доступна только тогда, когда операция выбрана с панели программирования (Убедитесь, что горит светодиод команды RUN).
STOP RESET	Кнопка STOP/RESET	Уменьшает скорость и останавливает инвертер. Выполняет функцию RESET, когда в работе инвертера обнаружена неисправность.
	Кнопка Mode	<p>Позволяет перейти в следующие режимы: монитор (d00), базовое функционирование (F00), расширенное функционирование (A00, b000, C000, H000). Кнопка также позволяет изменить индикацию, как показано ниже.</p> <p>Для перехода из режима “d001” в любой другой режим, нажмите и удерживайте кнопку “Mode” в течение 3 секунд.</p> <p>Прим.: для сохранения изменённой информации, всегда нажимайте “Enter”.</p>
	Кнопка ENTER	Вводит и запоминает изменения. Не нажимайте Enter, если не хотите сохранять изменения (н-р, в случае случайного изменения).
	Кнопка Increase	Изменяет режим. Также, увеличивает установленное значение каждой из функций.
	Кнопка Decrease	Изменяет режим. Также, уменьшает установленное значение каждой из функций.

12.2 ПРОГРАММИРОВАНИЕ ИНВЕРТЕРА










⚠ ПРЕДУПРЕЖДЕНИЕ: НЕ ИЗМЕНЯЙТЕ никакие другие параметры, кроме тех, что описаны в этой главе. Некорректное изменение может быть опасным для людей, предметов и самого привода C850.

Все параметры инвертера установлены производителем в значения по умолчанию во время тестирования. Из всего числа параметров инвертера, для установщика доступны всего несколько для программирования:

- A020** = Скорость Замедления (Диапазон значений = 0-20 Гц / Значение по умолчанию = 10)
- A021** = Рабочая Скорость (Диапазон значений = 50-120 Гц / Значение по умолчанию = 60)
- F002** = Время ускорения (Диапазон значений = 0.01-99.99 / Значение по умолчанию = 2.5)
- F003** = Скорость Замедления (Диапазон значений = 0.01-99.99 / Значение по умолчанию = 2.5)










ПРОГРАММИРОВАНИЕ СКОРОСТИ ЗАМЕДЛЕНИЯ A020

Следуйте процедуре:

- при включенном приводе и неподвижных воротах, дисплей инвертера будет показывать **0.0**
- нажмите СИНЮЮ кнопку, на дисплее отобразится первая группа параметров **d001** 
- нажимайте на СЕРУЮ кнопку до тех пор, пока на дисплее не отобразится группа **A** 
- нажмите СИНЮЮ кнопку, на дисплее отобразится **A001** 
- нажимайте на СЕРЫЕ кнопки до тех пор, пока на дисплее не отобразится **A020**  
- нажмите СИНЮЮ кнопку, на дисплее отобразится значение параметра 
- выберите нужное значение параметра с помощью СЕРЫХ кнопок  
- нажмите ЖЕЛТУЮ кнопку для подтверждения 
- для выхода из программирования, удерживайте СИНЮЮ кнопку нажатой в течение 5 секунд до появления **d001**
- нажмите СИНЮЮ кнопку для выхода, дисплей покажет **0.0**










ПРОГРАММИРОВАНИЕ РАБОЧЕЙ СКОРОСТИ A021

Следуйте процедуре:

- при включенном приводе и неподвижных воротах, дисплей инвертера будет показывать **0.0**
- нажмите СИНЮЮ кнопку, на дисплее отобразится первая группа параметров **d001** 
- нажимайте на СЕРУЮ кнопку до тех пор, пока на дисплее не отобразится группа **A** 
- нажмите СИНЮЮ кнопку, на дисплее отобразится **A001** 
- нажимайте на СЕРЫЕ кнопки до тех пор, пока на дисплее не отобразится **A021**  
- нажмите СИНЮЮ кнопку, на дисплее отобразится значение параметра 
- выберите нужное значение параметра с помощью СЕРЫХ кнопок  
- нажмите ЖЕЛТУЮ кнопку для подтверждения 
- для выхода из программирования, удерживайте СИНЮЮ кнопку нажатой в течение 5 секунд до появления **d001**
- нажмите СИНЮЮ кнопку для выхода, дисплей покажет **0.0**










ПРОГРАММИРОВАНИЕ ВРЕМЕНИ УСКОРЕНИЯ F002

Следуйте процедуре:

- при включенном приводе и неподвижных воротах, дисплей инвертера будет показывать **0.0**
- нажмите СИНЮЮ кнопку, на дисплее отобразится первая группа параметров **d001** 
- нажимайте на СЕРУЮ кнопку до тех пор, пока на дисплее не отобразится группа **F** 
- нажмите СИНЮЮ кнопку, на дисплее отобразится **F001** 
- нажимайте на СЕРЫЕ кнопки до тех пор, пока на дисплее не отобразится **F002**  
- нажмите СИНЮЮ кнопку, на дисплее отобразится значение параметра 
- выберите нужное значение параметра с помощью СЕРЫХ кнопок  
- нажмите ЖЕЛТУЮ кнопку для подтверждения 
- для выхода из программирования, удерживайте СИНЮЮ кнопку нажатой в течение 5 секунд до появления **d001**
- нажмите СИНЮЮ кнопку для выхода, дисплей покажет **0.0**

ПРОГРАММИРОВАНИЕ ВРЕМЕНИ ЗАМЕДЛЕНИЯ F003

Следуйте процедуре:

- при включенном приводе и неподвижных воротах, дисплей инвертера будет показывать **0.0**
- нажмите СИНЮЮ кнопку, на дисплее отобразится первая группа параметров **d001** 
- нажимайте на СЕРУЮ кнопку до тех пор, пока на дисплее не отобразится группа **F** 
- нажмите СИНЮЮ кнопку, на дисплее отобразится **F001** 
- нажимайте на СЕРЫЕ кнопки до тех пор, пока на дисплее не отобразится **F003**  
- нажмите СИНЮЮ кнопку, на дисплее отобразится значение параметра 
- выберите нужное значение параметра с помощью СЕРЫХ кнопок  
- нажмите ЖЕЛТУЮ кнопку для подтверждения 
- для выхода из программирования, удерживайте СИНЮЮ кнопку нажатой в течение 5 секунд до появления **d001**
- нажмите СИНЮЮ кнопку для выхода, дисплей покажет **0.0**

12.3 ОШИБКИ ИНВЕРТЕРА

Код тревоги	Название тревоги	Описание тревоги
E 05	Останов из-за перегрузки	Чрезмерная нагрузка на двигатель

Причины:

1. Створка ворот слишком тяжелая
2. Препятствие, мешающее корректному перемещению створки ворот

Код тревоги	Название тревоги	Описание тревоги
E 07	Останов из-за перегрузки	<ul style="list-style-type: none"> • Слишком высокое входное напряжение или слишком быстрое замедление • Генерируемые токи могут повредить инвертер

Устранение ошибки:

1. Убедитесь, что входное напряжение (контакты L и N) соответствует спецификации.



2. Нажмите кнопку STOP/RESET на инвертере.



3. Проверьте заданную РАБОЧУЮ СКОРОСТЬ (A021) и уменьшите её в случае необходимости.
4. Проверьте МИНИМАЛЬНОЕ РАССТОЯНИЕ ДЛЯ ОСТАНОВКИ (диаграмма 1, глава 6.2) и, в случае необходимости, увеличьте его с помощью регулировки концевых выключателей.
5. Проверьте РАССТОЯНИЕ ЗАМЕДЛЕНИЯ (глава 6.2) и, в случае необходимости, увеличьте его с помощью регулировки концевых выключателей.
6. Проверьте (глава 6.2) заданное ВРЕМЯ ЗАМЕДЛЕНИЯ (F003) и увеличьте его в случае необходимости

Примечание:

В случае возникновения других ошибок, подождите (10 сек) пока инвертер не выполнит автоматический сброс. Если ошибка сохраняется, нажмите на кнопку STOP/RESET



ГОЛОВНОЙ ОФИС**FAAC S.p.A.**

Via Calari, 10
40069 Zola Predosa (BO) – ITALY
Tel. +39 051 61724 - Fax +39 051 58518
www.faac.it - www.faacgroup.com

ОФИСЫ В ИТАЛИИ**SEDE**

tel. +39 051 6172501
www.faac.it/ita/assistenza

MILANO

tel. +39 02 66011163
filiale.milano@faacgroup.com

PADOVA

tel. +39 049 8700541
filiale.padova@faacgroup.com

ROMA

tel. +39 06 41206137
filiale.roma@faacgroup.com

TORINO

tel. +39 011 6813997
filiale.torino@faacgroup.com

FIRENZE

tel. +39 055 301194
filiale.firenze@faacgroup.com

ПРЕДСТАВИТЕЛЬСТВА**AUSTRIA**

FAAC GMBH
Salzburg, Austria
tel. +43 662 8533950
www.faac.at

FAAC TUBULAR MOTORS
tel. +49 30 56796645
faactm.info@faacgroup.com
www.faac.at

GERMANY

FAAC GMBH
Freilassing, Germany
tel. +49 8654 49810
www.faac.de

FAAC TUBULAR MOTORS
tel. +49 30 56796645
faactm.info@faacgroup.com
www.faac.de

BENELUX

FAAC BENELUX NV/SA
Brugge, Belgium
tel. +32 50 320202
www.faacbenelux.com

FAAC TUBULAR MOTORS
tel. +31 475 406014
faactm.info@faacgroup.com
www.faacbenelux.com

AUSTRALIA

FAAC AUSTRALIA PTY LTD
Homebush – Sydney, Australia
tel. +61 2 87565644
www.faac.com.au

INDIA

FAAC INDIA PVT. LTD
Noida – Delhi, India
tel. +91 120 3934100/4199
www.faacindia.com

SWITZERLAND

FAAC AG
Altdorf, Switzerland
tel. +41 41 8713440
www.faac.ch

CHINA

FAAC SHANGHAI
Shanghai, China
tel. +86 21 68182970
www.faacgroup.cn

NORDIC REGIONS

FAAC NORDIC AB
Perstorp, Sweden
tel. +46 435 779500
www.faac.se

POLAND

FAAC POLSKA SP.ZO.O
Warszawa, Poland
tel. +48 22 8141422
www.faac.pl

UNITED KINGDOM

FAAC UK LTD.
Basingstoke - Hampshire, UK
tel. +44 1256 318100
www.faac.co.uk

SPAIN

F.A.A.C. SA
San Sebastian de los Reyes.
Madrid, Spain
tel. +34 91 6613112
www.faac.es

РОССИЯ

FAAC RUSSIA
Россия, Москва
3-ий проезд Перова Поля, д.8, стр.11
tel. +7 495 6462429
www.faac.ru

FRANCE

FAAC FRANCE
Saint Priest - Lyon, France
tel. +33 4 72218700
www.faac.fr

U.S.A

FAAC INTERNATIONAL INC
Jacksonville, FL – U.S.A.
tel. +1 904 4488952
www.faacusa.com

MIDDLE EAST

FAAC MIDDLE EAST BRANCH
Dubai Airport Free Zone – Dubai, UAE
tel. +971 42146733
www.faac.ae

FAAC FRANCE – AGENCE PARIS
Massy – Paris, France
tel. +33 1 69191620
www.faac.fr

FAAC INTERNATIONAL INC
tel. +1 714 446 9800
faactm.info@faacgroup.com
www.faacusa.com

FAAC FRANCE – DEPARTEMENT VOLETS
Saint Denis de Pile – Bordeaux, France
tel. +33 5 57551890
www.faac.fr

