

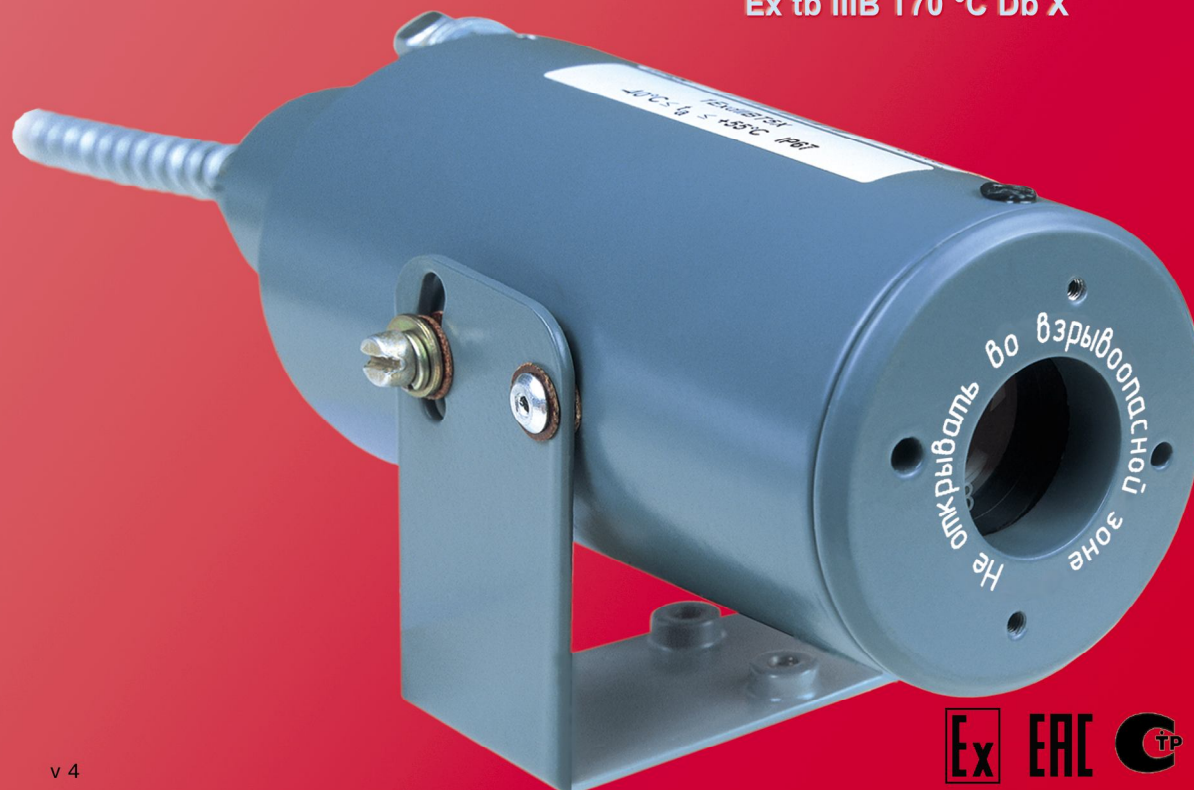
Дальность в помещении от 6 до 100 м
Контроль общей площади до 900 кв.м
Микропроцессор
2 частоты излучения
2 порога: 30 или 55 %
Рабочая температура -40...+55°C
Интеллектуальное автотестирование
Гарантия 3 года

Извещатель пожарный дымовой оптико-электронный линейный ИП212-65 "СПЭК-2314"

Руководство по эксплуатации
ДКЯГ.425231.002 РЭ

Взрывозащищенное исполнение
маркировка взрывозащиты

1Ex d IIB T5 Gb X
Ex tb IIIB T70 °C Db X



СОДЕРЖАНИЕ

1	Описание и работа извещателя	2
1.1	Назначение извещателя	2
1.2	Технические характеристики	3
1.3	Комплектность	7
1.4	Маркировка и пломбирование	8
1.5	Устройство и работа	8
2	Использование извещателя	12
2.1	Подготовка извещателя к работе	12
2.2	Обеспечение взрывозащищенности и пожарной безопасности при монтаже	13
2.3	Схема подключения	14
2.4	Выбор места для установки ПРД и ПРМ	15
2.5	Выбор рабочей частоты (использование интерфейса RS485)	15
2.6	Установка дальности	16
2.7	Выбор порога срабатывания	16
2.8	Режим работы выхода ПОЖАР	16
2.9	Подключение ВУОС	16
2.10	Подключение выносного пульта	16
2.11	Подключение и настройка	17
2.12	Обеспечение взрывозащищенности при эксплуатации	19
2.13	Возможные неисправности	19
3	Меры безопасности	20
4	Техническое обслуживание	20
5	Хранение	21
6	Транспортирование	21
7	Гарантии изготовителя	22
8	Сведения о сертификации	23
9	Свидетельство о приемке	24
10	Свидетельство об упаковывании	24
	Приложение А Сборочный чертеж ПРД	25
	Приложение Б Сборочный чертеж ПРМ	27
	Приложение В Внешний вид ПРД (ПРМ)	29
	Приложение Г Вид на БО со снятой крышкой	30
	Приложение Д Схема расположения и подключения блоков извещателя	31
	Приложение Е Схема подключения извещателя к ППК	32
	Приложение Ж Применение нескольких извещателей в одном помещении	33
	Приложение И Габаритные размеры при установке ПРД (ПРМ) на кронштейн настенный	34
	Приложение К Установка ПРД (ПРМ) на кронштейн настенный	35
	Приложение Л Кронштейн настенный ДКЯГ.301568.001 Габаритные и установочные размеры	36
	Приложение М Блок обработки ДКЯГ.468173.001 Общий вид с габаритными размерами	37
	Приложение Н Блок обработки ДКЯГ.468173.001. Установка блока обработки на площадку	38
	Приложение П Площадка ДКЯГ.735322.007 Габаритные и установочные размеры	39

Настоящее руководство по эксплуатации распространяется на извещатель пожарный дымовой оптико-электронный линейный ИП212-65 «СПЭК-2314» и предназначено для ознакомления обслуживающего персонала с извещателем, техническими характеристиками, способом применения и обслуживания.

Безотказная работа извещателя и срок его службы зависят от правильной эксплуатации, поэтому перед установкой извещателя на объекте необходимо ознакомиться с настоящим руководством по эксплуатации и следовать его указаниям.

К монтажу, настройке и работе с извещателем во взрывоопасной зоне допускаются лица, изучившие настоящее руководство, прошедшие инструктаж по технике безопасности и имеющие квалификационную группу по электробезопасности не ниже III, а также документы установленного образца Госгортехнадзора России.

Монтаж и эксплуатация средств энергоснабжения извещателя должны соответствовать требованиям «Правил устройства электроустановок» (ПУЭ), СП 5.13130 и СП 6.13130.

Извещатель представляет собой полностью автоматизированное устройство на микропроцессоре, правильная работа которого зависит от выполнения всех указанных в настоящем руководстве требований.

ЗАПРЕЩАЕТСЯ

работа с извещателями, имеющими механические повреждения корпуса приемника и/или передатчика.

1 Описание и работа извещателя

1.1 Назначение извещателя

1.1.1 Извещатель пожарный дымовой оптико-электронный линейный ИП212-65 «СПЭК-2314» (в дальнейшем - извещатель) предназначен для обнаружения продуктов горения (дыма) в системах противопожарной защиты зданий, сооружений, помещений оборудования и формирования сигнала «Пожар».

1.1.2 Извещатель состоит из передатчика (ПРД), приемника (ПРМ) и блока обработки (БО).

ПРД и ПРМ извещателя подключаются к БО, устанавливаемому вне взрывоопасной зоны.

1.1.3 ПРД и ПРМ извещателя соответствуют требованиям ТР ТС 012/2011 и предназначены для применения в неагрессивных средах во взрывоопасных зонах помещений классов 1 и 2 согласно ГОСТ ИЕС 60079-10-1-2011, а также в зонах опасных по воспламенению горючей пыли классов 21 и 22 по ГОСТ ИЕС 61241-3-2011 согласно маркировке взрывозащиты, ГОСТ ИЕС 60079-14-2011, ГОСТ ИЕС 61241-1-2-2011 и другим нормативным документам, регламентирующим применение электрооборудования во взрывоопасных зонах и связанных с ним по искроопасным цепям электротехнических устройств, устанавливаемых вне взрывоопасных зон.

БО извещателя должен устанавливаться вне взрывоопасной зоны. Электрическое соединение ПРМ и ПРД с БО должно осуществляться посредством удлиняющих кабелей, которые подключаются к кабелям ПРМ и ПРД в ответственных коробках. Удлиняющие

кабели и ответвительные коробки в комплект поставки извещателя не входят. При выборе ответвительных коробок и удлиняющих кабелей следует руководствоваться требованиями действующих нормативных документов к электрооборудованию устанавливаемому во взрывоопасных зонах. При выборе удлиняющих кабелей следует также руководствоваться требованиями СП 5.13130 и СП 6.13130.

1.1.4 Обнаружение продуктов горения (дыма) на прямолинейном участке контролируемого объекта осуществляется с помощью потока инфракрасного (ИК) излучения, создаваемого в передатчике (ПРД) и принимаемого приемником (ПРМ).

При ослаблении дымом потока излучения блок обработки (БО) формирует сигнал «Пожар».

1.1.5 Электропитание извещателя осуществляется от источника питания ограниченной мощности с номинальным выходным напряжением 12 В или 24 В с током нагрузки не менее 0,1 А с разделительным трансформатором, в котором входная и выходная обмотки электрически не связаны между собой и между ними имеется двойная или усиленная изоляция.

Электрическая цепь должна быть защищена от всех видов повреждений с действием на отключение защитных устройств согласно гл.7.3 ПУЭ.

1.1.6 Вид климатического исполнения УХЛЗ по ГОСТ 15150. Номинальные значения климатических факторов по ГОСТ 15150. Но при этом значения следующих факторов устанавливаются равными: нижнее значение рабочей температуры воздуха при эксплуатации 233 К (минус 40 °С), верхнее значение рабочей температуры воздуха при эксплуатации 328 К (+ 55 °С), верхнее значение относительной влажности воздуха 93 % при 313 К (+ 40 °С).

1.1.7 На корпусе БО размещен световой индикатор красного цвета, индицирующий режимы работы: «Дежурный», «Неисправность», «Пожар».

1.1.8 БО имеет два оптоэлектронных реле для формирования сигналов «Пожар» и «Неисправность» и рассчитан на работу с приборами приемно-контрольными (ППК) с 4-х или 2-х проводными шлейфами.

1.1.9 Электрические цепи выходов «Пожар» и «Неисправность» гальванически развязаны между собой и от цепи электропитания извещателя.

1.1.10 К БО можно подключить выносное устройство оптической сигнализации (ВУОС).

1.1.11 К БО можно подключить выносной пульт (кнопку с контактами на замыкание) для дистанционного контроля функционирования извещателя.

1.1.12 Извещатель рассчитан на непрерывную круглосуточную работу.

1.1.13 Извещатель обеспечивает взаимозаменяемость однотипных блоков.

1.1.14 Извещатель является неремонтируемым и обслуживаемым.

1.1.15 Пример записи обозначения извещателя при его заказе и другой конструкторской документации:

«Извещатель пожарный дымовой оптико-электронный линейный ИП212-65 «СПЭК-2314» ДКЯГ.425231.002 ТУ».

1.2 Технические характеристики

1.2.1 Допустимая оптическая длина пути:

- от 6 до 15 м при установке переключателя «6-15м» в БО в положение «ON»;

- от 15 до 40 м при установке переключателя «15-40м» в БО в положение «ON»;

- от 40 до 100 м при установке переключателя «40-100м» в БО в положение «ON».

1.2.2 Извещатель сохраняет работоспособность при изменении питающего напряжения от 9,2 до 27,6 В.

1.2.3 Мощность, потребляемая извещателем в дежурном режиме, не более 1 Вт при питании от источника постоянного тока с номинальным выходным напряжением 12 В.

Ток, потребляемый извещателем в дежурном режиме работы, не более 70 мА при питании от источника постоянного тока с выходным напряжением 12 В.

1.2.4 Извещатель имеет два порога срабатывания (снижение интенсивности луча, прошедшего через контролируемую среду, при котором БО формирует сигнал «Пожар»):

- (1,56 ± 0,13) дБ или (30 ± 8)% при установке переключателя «30%-55%» в БО в положение «30%»;

- (3,5 ± 0,28) дБ или (55 ± 8)% при установке переключателя «30%-55%» в БО в положение «55%».

1.2.5 Отношение максимального и минимального значения порогов срабатывания извещателя от образца к образцу не более, чем 1,3.

1.2.6 Значение порога срабатывания извещателя соответствует пп.1.2.4, 1.2.5 при:

- изменении оптической длины пути в соответствии с п.1.2.1;

- изменении напряжения питания в соответствии с п.1.2.2;

- длительной непрерывной работе;

- изменении угла наклона оси оптического луча в вертикальной плоскости не более, чем на ± 15° и в горизонтальной плоскости не более, чем на ± 90°.

1.2.7 При неисправности кабельных соединений между ПРД и БО, ПРМ и БО, БО и источником питания извещатель формирует сигнал «Неисправность».

1.2.8 Извещатель чувствителен к тестовым очагам пожара по ГОСТ Р 53325-2009.

1.2.9 Извещатель формирует сигнал «Пожар» за время не более 10 с при быстром увеличении оптической плотности среды (за время не более 5 с) на (5,2 ± 0,5) дБ.

1.2.10 Извещатель имеет устройство компенсации загрязненности оптики и формирует сигнал «Неисправность» при достижении предельной компенсации 2,8 дБ (48%) со скоростью изменения оптической плотности среды не более 0,18 дБ за 20 мин (4% за 20 мин).

1.2.11 Извещатель не формирует сигнал «Неисправность» при прерывании излучения ПРД на время (3 ± 0,1) с.

1.2.12 Извещатель сохраняет работоспособность при совместной работе двух извещателей, каждый из которых настроен на свою частоту.

1.2.13 Извещатель устойчив к воздействию фоновой освещенности в поле зрения ПРМ до 12 000 лк, создаваемой источником искусственного и/или естественного освещения.

1.2.14 В дежурном режиме извещатель обеспечивает низкоомное состояние выхода «Неисправность» в БО.

Сопrotивление выхода «Неисправность» в дежурном режиме не более 20 Ом.

Сопrotивление выхода «Неисправность» при выдаче сигнала «Неисправность» не менее 20 МОм.

1.2.15 Состояние выхода «Пожар» в БО зависит от положения переключателя «РЕВЕРС выхода ПОЖАР» в БО:

- переключатель в положении «НОРМА»:

- в дежурном режиме - высокоомное состояние выхода «Пожар» (не менее 20 МОм);

- при выдаче сигнала «Пожар» - низкоомное состояние выхода «Пожар» (не более 20 Ом).

- переключатель в положении «РЕВЕРС»:

- в дежурном режиме - низкоомное состояние выхода «Пожар» (не более 20 Ом);

- при выдаче сигнала «Пожар» - высокоомное состояние выхода «Пожар» (не менее 20 МОм);

1.2.16 Максимальное напряжение, коммутируемое выходами «Неисправность» и «Пожар», не более 72 В.

Максимальный ток, коммутируемый выходами «Неисправность» и «Пожар», не более 0,1 А.

1.2.17 Время готовности извещателя к работе после транспортирования в условиях, отличных от условий эксплуатации, не менее 6 ч.

1.2.18 Степень защиты оболочки ПРД, ПРМ - IP67 по ГОСТ 14254.

Степень защиты оболочки БО - IP41 по ГОСТ 14254.

1.2.19 Извещатель сохраняет работоспособность при:

- температуре окружающего воздуха от 233 до 328 К (от минус 40 до + 55 °С);

- относительной влажности до 93% при 313 К (+ 40 °С).

1.2.20 Конструкция блоков извещателя обеспечивает возможность поворота оптических узлов ПРД и ПРМ при их установке на кронштейн настенный:

- в горизонтальной плоскости на угол не менее $\pm 90^\circ$;

- в вертикальной плоскости на угол не менее $\pm 15^\circ$.

1.2.21 Габаритные размеры ПРМ и ПРД без учета длины кабеля в металлорукаве с учетом деталей крепления и углов поворота не более 285(L)x170(B)x160(H) мм, габаритные размеры БО - не более 220(L)x155(B)x70(H) мм.

1.2.22 Масса извещателя не более 6 кг.

1.2.23 Извещатель устойчив к воздействию:

- синусоидальной вибрации в диапазоне частот от 10 до 150 Гц при максимальном ускорении 0,5 g (4,905 м/с²);

- прямого механического удара с энергией 1,9 Дж.

1.2.24 Извещатель в упаковке для транспортирования выдерживает:

- транспортную тряску с ускорением до 30 м/с² при частоте ударов от 10 до 120 в минуту или 15000 ударов с тем же ускорением;

- температуру окружающего воздуха от 223 до 323 К (от минус 50 до + 55 °С);

- относительную влажность воздуха (95 \pm 3) % при температуре 308 К (+ 35 °С).

1.2.25 Извещатель соответствует следующим требованиям к электромагнитной совместимости:

- устойчивостью к наносекундным импульсным помехам по ГОСТ Р 51317.4.5. Степень жесткости воздействия 2;

- устойчивостью к электрическим разрядам по ГОСТ Р 51317.4.2. Степень жесткости воздействия 2;

- устойчивостью к радиочастотному электромагнитному полю в диапазоне от 30 до 1000 МГц по ГОСТ Р 51317.4.3. Степень жесткости воздействия 2;

- промышленные радиопомехи, создаваемые извещателем соответствуют нормам промышленных радиопомех от оборудования информационных технологий класса Б по ГОСТ Р 51318.22.

1.2.26 Средняя наработка извещателя на отказ в дежурном режиме не менее 60 000 ч.

1.2.27 Срок службы извещателя - 10 лет.

1.2.28 ПРД и ПРМ извещателя имеют взрывозащищенное исполнение в соответствии с ТР ТС 012/2011 с видом взрывозащиты «взрывонепроницаемая оболочка» по ГОСТ ИЕС 60079-1-2011 и уровнем взрывозащиты «взрывобезопасный», с маркировкой взрывозащиты:

«1Ex d IIB T5 Gb X» и «Ex tb IIIB T70°C Db X» - по ГОСТ Р МЭК 60079-0-2011 и специального знака взрывобезопасности по ТР ТС 012/2011;

ПРИМЕЧАНИЕ - знак «X» в маркировке взрывозащиты указывает на наличие специальных условий обеспечения безопасности в эксплуатации. Такими условиями являются:

а) ПРД и ПРМ извещателя изготавливаются с постоянно присоединенными кабелями, электрическое подключение свободных концов которых должно осуществляться во взрывозащищенной ответвительной коробке в соответствии с цветовой маркировкой проводников;

б) питание ПРМ, ПРД и БО извещателя должно осуществляться от источника питания ограниченной мощности с разделительным трансформатором, в котором входная и выходная обмотки электрически не связаны между собой и между ними имеется двойная или усиленная изоляция;

в) извещатель сконструирован для использования при температуре окружающей среды от минус 40 до +55 °С (отличающейся от нормальной температуры окружающей среды, рассматриваемой в ГОСТ Р МЭК 60079-0-2011);

г) БО извещателя должен быть размещен вне взрывоопасной зоны.

1.2.29 Сборочный чертеж ПРД с указанием средств взрывозащиты показан в приложении А (ПРМ - в приложении Б).

1.2.30 Взрывозащищенность корпуса ПРД (ПРМ) достигнута за счет:

а) заключения токоведущих частей блоков во взрывонепроницаемую оболочку со щелевой взрывозащитой в местах сопряжения деталей и узлов взрывонепроницаемой оболочки, способную выдержать давление взрыва и исключить передачу взрыва в окружающую взрывоопасную среду. Сопряжения деталей на чертежах обозначены словом «Взрыв» с указанием допустимых параметров взрывозащиты: шероховатости поверхностей, образующих взрывонепроницаемое соединение, числа полных неповрежденных непрерывных ниток резьбы, осевой длины и шага резьбы для резьбовых взрывонепроницаемых соединений согласно требованиям ГОСТ ИЕС 60079-1-2011;

б) защиты консистентной смазкой всех поверхностей, обозначенных словом «Взрыв»;

в) ограничения температуры нагрева наружных частей корпуса - не более 70 °С при температуре окружающей среды (+55 ± 5) °С;

г) уплотнения кабеля в кабельном вводе резиновой втулкой по ГОСТ ИЕС 60079-1-2011;

д) предохранения от самоотвинчивания всех деталей корпуса, обеспечивающих взрывозащиту, контрящими винтами;

е) высокой механической прочности корпусов по ГОСТ Р МЭК 60079-0-2011;

ж) наличия предупредительной надписи на крышке светопропускающего окна ПРД (ПРМ) «Не открывать во взрывоопасной зоне»;

1.2.31 Плотность мощности излучения, формируемого ПРД на всей протяженности ИК луча в любой точке поперечного сечения, не превышает 5 мВт/мм² по ГОСТ ИЕС 61241-1-2-2011.

1.3 Комплектность

1.3.1 Комплект поставки извещателя указан в таблице 1.

Таблица 1

Обозначение	Наименование	Кол-во
ДКЯГ.425231.002	Извещатель пожарный дымовой оптико-электронный линейный ИП212-65 «СПЭК-2314» в том числе:	1 компл.
ДКЯГ.468179.009	Передатчик (ПРД) с кабелем (L=1,5 м) в металлорукаве (L= 0,3 м)	1 шт.
ДКЯГ.468169.009	Приемник (ПРМ) с кабелем (L=1,5 м) в металлорукаве (L=0,3 м)	1 шт.
ДКЯГ.468173.001	Блок обработки (БО)	1 шт.
ДКЯГ.425924.002	Комплект принадлежностей в том числе:	1 компл.
ДКЯГ.301568.001	Кронштейн настенный	2 шт.
ДКЯГ.735322.007	Площадка	1 шт.
ДКЯГ.755418.002	Светофильтр проверочный 30%	1 шт.
ДКЯГ.755418.003	Светофильтр проверочный 55%	1 шт.
ДКЯГ.758491.004	Шайба текстолитовая	8 шт.
	Винт М4х12 Ст ЭЗn DIN 84	4 шт.
	Винт М4х10 Ст ЭЗn DIN 84	2 шт.
	Шайба 4 Ст ЭЗn DIN 125	4 шт.
	Шайба 4 Ст ЭЗn DIN 127	4 шт.
	Шуруп универсальный 4x25 Ст ЭЗn SPAX КК	2 шт.
	Шуруп универсальный 5x40 Ст ЭЗn SPAX КК	4 шт.
	Дюбель NAT 6x30 SORMAT	2 шт.
	Дюбель NAT 8x40 SORMAT	4 шт.
ДКЯГ.425231.002 РЭ	Извещатель пожарный дымовой оптико-электронный линейный ИП212-65 «СПЭК-2314» Руководство по эксплуатации	1 экз.

1.4 Маркировка и пломбирование

1.4.1 На корпусе ПРД и ПРМ нанесена маркировка, содержащая:

- товарный знак или наименование предприятия-изготовителя;
- наименование или условное обозначение извещателя;
- маркировку взрывозащиты «1Ex d IIB T5 Gb X», «Ex tb IIIB T T70°C Db X»;
- маркировку специального знака взрывобезопасности по ТР ТС 012/2011;
- маркировку рабочего диапазона температур «- 40 °С ≤ Ta ≤ + 55 °С»;
- маркировку степени защиты оболочки IP67;
- предупредительную надпись «Не открывать во взрывоопасной зоне»;
- заводской номер (по системе нумерации предприятия-изготовителя);
- месяц и год изготовления;
- знаки соответствия (при наличии сертификата соответствия).

1.4.2 На корпусе БО нанесена маркировка, содержащая:

- товарный знак или наименование предприятия-изготовителя;
- наименование или условное обозначение извещателя;
- заводской номер (по системе нумерации предприятия-изготовителя);
- месяц и год изготовления;
- знаки соответствия (при наличии сертификата соответствия).

1.4.3 Заводские пломбы установлены на установочных винтах корпусов ПРД и ПРМ и на плате внутри корпуса БО.

1.5 Устройство и работа

1.5.1 Извещатель состоит из ПРД, ПРМ и БО (см. приложения В и Г).

1.5.2 ПРД и ПРМ имеют одинаковое конструктивное исполнение и внешне отличаются только маркировкой на корпусе.

ПРД и ПРМ извещателя устанавливаются в неагрессивных средах:

- во взрывоопасных зонах помещений классов 1 или 2 согласно ИЕС 60079-10-1-2011
- в зонах опасных по воспламенению горючей пыли класса 21 и 22 по ГОСТ ИЕС 61241-3-2011;

- и иных зонах в соответствии с нормативными документами, регламентирующими применение электрооборудования во взрывоопасных зонах.

Электрическое соединение кабеля от ПРМ (ПРД) с удлиняющим кабелем выполняется в коробке ответвительной. Удлиняющий кабель подсоединяется к БО, установленному вне взрывоопасной зоны.

В качестве удлиняющего кабеля должен применяться экранированный кабель, состоящий из трех витых пар проводников. Экран удлиняющего кабеля должен иметь электрическое соединение с защитным заземлением в БО.

**Максимальная длина кабеля от ПРД до БО и от ПРМ до БО
не должна превышать 150 м !**

1.5.3 Конструкция ПРД и ПРМ извещателя предусматривает установку ПРД и ПРМ на кронштейнах настенных (см. приложения И, К и Л), закрепленных на несущей поверхности, при этом ИК луч может быть направлен как вдоль поверхности (на

расстоянии 21 см от нее), так и перпендикулярно ей (регулировка направления ИК луча в пределах $\pm 90^\circ$).

1.5.4 **Особенности**, на которые необходимо обратить внимание:

- переключение выбора рабочей частоты, дальности, порога срабатывания и реверса выхода «Пожар» в БО производить при отключенном напряжении питания;

- после каждого отключения-включения напряжения питания извещатель возвращается в тот режим работы, в котором было отключено напряжение питания;

- после выключения питания в дежурном режиме, извещатель запоминает значение уровня сигнала от ПРМ и при последующем включении питания определяет уровень сигнала от ПРМ, сравнивая его с имеющимся в памяти значением, при несоответствии (например, сдвинули ПРД и/или ПРМ, поставили непрозрачный предмет на пути ИК луча и т.п.) выдается сигнал «Неисправность».

1.5.5 Режим «Настройка»

1.5.5.1 Режим «Настройка» предназначен для установки правильной ориентации оптических окон ПРД и ПРМ с целью получения максимального сигнала от ПРД на оптическом окне ПРМ.

1.5.5.2 Процесс настройки индицируется светодиодным индикатором «НАСТР» в БО в соответствии с диаграммой, приведенной в п.2.11.5.

Контроль точности настройки можно осуществлять также и по вольтметру постоянного тока, подключенному к клеммам «+ВУОС» и «-ВУОС» в БО: в режиме «Настройка» на эти клеммы с микропроцессора подается напряжение постоянного тока пропорциональное уровню принимаемого ПРМ ИК сигнала.

1.5.6 Дежурный режим

1.5.6.1 Извещатель переходит в дежурный режим в течение не более 90 с после нажатия кнопки «НАСТР-ДЕЖ» в БО при условии неизменного уровня принимаемого ПРМ сигнала.

В течение этого времени микропроцессор производит точную подстройку уровня анализируемого сигнала и формирует уровень тестового сигнала, излучаемого ПРД, что необходимо для правильной работы извещателя.

1.5.6.2 Дежурный режим индицируется проблесковым свечением индикатора «ПОЖАР» (на лицевой стороне БО при установленной верхней крышке БО) и ВУОС (если выносной индикатор подключен) длительностью 0,3 с с интервалом 5 с.

1.5.7 Режим «Пожар»

1.5.7.1 Режим «Пожар» индицируется непрерывным свечением индикатора «ПОЖАР» (на лицевой стороне БО) и ВУОС.

1.5.7.2. Сброс состояния «Пожар» осуществляется выключением напряжения питания извещателя на время не менее 5 с или путем проведения цикла контроля функционирования (см. п.1.5.11).

1.5.8 Режим «Неисправность»

1.5.8.1 Режим «Неисправность» индицируется проблесковым свечением индикатора «ПОЖАР» (на лицевой стороне БО) и ВУОС длительностью 0,3 с с интервалом 0,3 с.

1.5.8.2 После устранения причины, вызвавшей состояние «Неисправность», индикатор на крышке БО и ВУОС индицируют дежурный режим.

1.5.8.2 Сопrotивление выхода «Неисправность» в режиме «Неисправность» - не менее 20 МОм.

Сопrotивление выхода «Неисправность» в дежурном режиме - не более 20 Ом.

Сопrotивление выхода «Неисправность» в режиме «Настройка» - не более 20 Ом.

1.5.9 Интеллектуальное автотестирование (Патент РФ № 2224293)

1.5.9.1 Извещатель автоматически проводит циклы автотестирования в фоновом режиме, основанные на принудительном изменении уровня ИК излучения от ПРД для проверки всего тракта формирования сигнала в ПРД, его передачи через контролируемую среду и приема в ПРМ.

Тестовый сигнал длительностью 1 с генерируется БО каждые 10 с и передается на ПРД.

ПРД излучает основной и дополнительный тестовый сигнал по ИК лучу на ПРМ, который обрабатывает принимаемый тестовый сигнал в фоновом режиме, что не влияет на процесс формирования сигналов «Пожар» и/или «Неисправность».

При невыполнении трех последовательных циклов автотестирования или несоответствии результатов усредненных за три цикла эталонному, БО формирует сигнал «Неисправность».

1.5.10 ВУОС (выносное устройство оптической сигнализации)

1.5.10.1 Выносное устройство оптической сигнализации (светодиод) дублирует работу индикатора «ПОЖАР» на лицевой стороне БО и устанавливается в удобном для наблюдения месте.

1.5.10.2 ВУОС подключается к клеммам «+ВУОС» и «-ВУОС» в БО с соблюдением полярности. Токоограничительный резистор для светодиода установлен на плате БО, максимальный ток не более 8 мА.

1.5.10.3 Неподключение ВУОС не влияет на нормальную работу извещателя.

1.5.11 Дистанционный контроль функционирования

1.5.11.1 Принудительная проверка работоспособности извещателя в дежурном режиме может осуществляться:

- путем нажатия кнопки К/Ф внутри БО;
- путем нажатия на выносную кнопку (кнопки с контактами на замыкание, в комплект поставки не входит), подключенную к клеммам «ВП 1» и «ВП 2» (выносной пульт) в БО и установленную в удобном месте.

1.5.11.2 При нажатии и удержании кнопки К/Ф или выносной кнопки в течение 5-10 с БО через 10 с после отпускания кнопки имитирует следующие режимы работы:

- сигнал «Пожар» в течение 10 с - изменяется на 10 с состояние выхода «ПОЖАР» (для проверки целостности шлейфа «Пожар» и реакции ППК) и индикация на крышке БО и ВУОС;

Через 20 с по окончании индикации сигнала «ПОЖАР»:

- сигнал «Неисправность» в течение 10 с - изменяется на 10 с состояние выхода «НЕИСПРАВНОСТЬ» и индикация на крышке БО и ВУОС;
- возврат в дежурный режим.

Общая длительность операции составляет 50-60 с с момента нажатия кнопки.

Для принудительного прекращения цикла контроля функционирования необходимо нажать и удерживать кнопку К/Ф или выносную кнопку в течение 2 с.

БО прекращает контроль и возвращается в дежурный режим.

1.5.11.3 Неподключение выносной кнопки не влияет на нормальную работу извещателя.

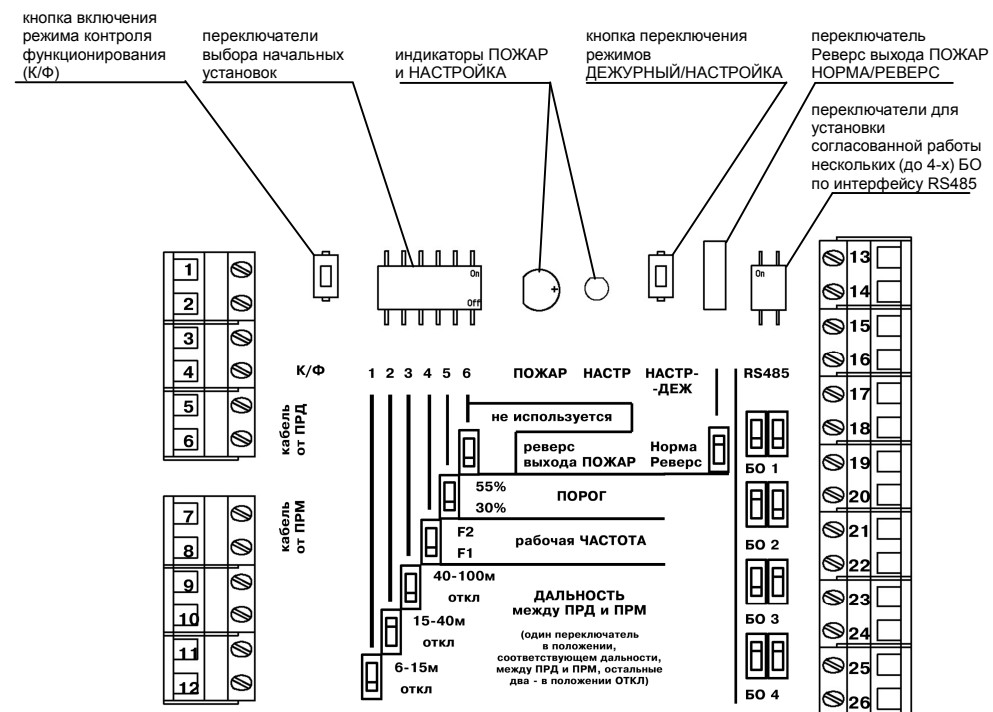
1.5.12 Диагностика неисправностей

1.5.12.1 В режиме «Неисправность» индикатор «НАСТР» генерирует диагностические сообщения до устранения причины, вызвавшей состояние «Неисправность» (см. п.2.13).

Индикатор «ПОЖАР» и ВУОС во время выдачи диагностических сообщений индицируют состояние «Неисправность» - 0,3 с / 0,3 с.

1.5.13 Элементы коммутации и индикации в БО

Вид на БО со снятой крышкой:



К клеммам 1-6 подключается кабель от ПРД.

К клеммам 7-12 подключается кабель от ПРМ.

К клеммам 13-16 подключается интерфейс RS485.

К клеммам 17-26 подключаются внешние устройства.

Цветовая маркировка клемм 1-6 и 7-12 приведена на внутренней стороне крышки БО*.

Маркировка клемм 13-26 приведена на внутренней стороне крышки БО*.

*) и на схеме подключения в Приложении Д.

2 Использование извещателя

2.1 Подготовка извещателя к работе

2.1.1 Перед установкой ПРД и ПРМ на объекте необходимо провести внешний осмотр блоков и обратить внимание на:

- маркировку взрывозащиты;
- предупредительную надпись;
- предупредительный знак;
- отсутствие повреждений оболочек;
- наличие и целостность изоляции кабеля и металлорукава;
- наличие неповрежденной пломбы со стороны светопропускающего окна ПРД и ПРМ.

2.1.2 Последовательность установки ПРД и ПРМ на кронштейн показана в приложении И.

2.2 Обеспечение взрывозащищенности и пожарной безопасности при монтаже

2.2.1 Монтаж блоков на объекте должен проводиться в соответствии с утвержденным в установленном порядке проектом охраны объекта, в составе которого используются извещатели.

При монтаже извещателей необходимо руководствоваться:

- гл.7.3 «Правил устройства электроустановок» (ПУЭ);
- «Правилами эксплуатации электроустановок потребителей» (ПЭЭП), в том числе гл.3.4 «Электроустановки во взрывоопасных зонах»;
- «Правилами техники безопасности при эксплуатации электроустановок потребителей» (ПТБ);
- Инструкцией по монтажу электрооборудования, силовых и осветительных сетей взрывоопасных зон (ВСН 332-74 / ММСС СССР);
- сводами правил СП 5.13130 и СП 6.13130.

2.2.2 Электрическое соединение проводников кабеля ПРД (ПРМ) с проводниками удлиняющего кабеля следует выполнять в коробке ответвительной, имеющей все необходимые Сертификаты и Разрешение на применение во взрывоопасной зоне (коробки ответвительные с извещателем не поставляются).

Для закрепления защитного металлорукава кабелей ПРМ/ПРД на стороне ответвительной коробки на конце металлорукава установлен штуцер с наружной резьбой размером G1/2 и длиной 18 мм.

Удлиняющий кабель должен быть снабжен экраном и содержать три витых пары проводников с площадью сечения проводника, не менее 0,22 мм². Тип кабеля должен соответствовать требованиям СП 5.13130 и СП 6.13130.

Экраны удлиняющих кабелей должны иметь электрическое соединение с защитным заземлением в БО к винтовым зажимам защитного заземления, расположенным внутри корпуса (см. рис. в Приложении Г).

При подсоединении удлиняющего кабеля необходимо учитывать парную скрутку жил кабеля ПРД (ПРМ).

ПРИМЕЧАНИЯ:

1. Максимальная длина кабеля от ПРД (ПРМ) до БО не должна превышать 150 м.
2. Соответствие цветов проводов витым парам в постоянно присоединенном кабеле ПРД (ПРМ) приведено в таблице на стр. 14.
3. При установке ответвительной коробки, соединении кабелей и их прокладке во взрывоопасной зоне необходимо руководствоваться требованиями гл. 7.3 ПУЭ («Электропроводки, токопроводы и кабельные линии»).

Соответствие цветов проводов витым парам в постоянно присоединенном кабеле ПРД (ПРМ)

Цвет провода	Обозначение витой пары проводов
Красный Коричневый	Витая пара № 1
Голубой Желтый	Витая пара № 2
Черный Зеленый	Витая пара № 3

2.2.3 Питание извещателя осуществляется от источника питания ограниченной мощности с разделительным трансформатором, в котором входная и выходная обмотки электрически не связаны между собой и между ними имеется двойная или усиленная изоляция.

Электрическая цепь должна быть защищена от всех видов повреждений с действием на отключение защитных устройств согласно гл.7.3 ПУЭ.

2.2.4 Корпуса ПРД, ПРМ и БО необходимо заземлить с помощью наружного заземляющего зажима (см. приложение В, Г). Зажимы для подключения защитного заземления коробок ответвительных должны быть подсоединены к наружному заземляющему проводнику.

При подключении заземления необходимо руководствоваться ПУЭ и Инструкцией по монтажу электрооборудования, силовых и осветительных сетей взрывоопасных зон (ВСН 332-74 / ММСС СССР).

Наружный заземляющий проводник должен быть тщательно зачищен, а соединение его с наружным заземляющим зажимом должно быть предохранено от коррозии посредством нанесения консистентной смазки.

По окончании монтажа должно быть проверено сопротивление заземляющего устройства, которое должно быть не более 4 Ом.

2.3 Схема подключения

2.3.1 ПРД и ПРМ подключаются к клеммным колодкам, расположенным внутри БО в соответствии с цветовой маркировкой указанной на внутренней стороне верхней крышки БО.

Кабели от ПРД и ПРМ имеют одинаковое число (по шесть) и цвет проводов.

Для отличия кабеля ПРД от кабеля ПРМ необходимо мультиметром измерить сопротивление между голубым и черным проводом в каждом кабеле.

Если сопротивление менее 100 Ом - это кабель от ПРД, более 10 кОм - кабель от ПРМ.

2.3.2 Схема подключения БО извещателя к ППК приведена в Приложении Е.

2.4 Выбор места для установки ПРД и ПРМ

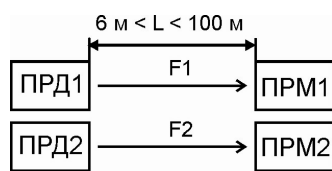
2.4.1 ПРД и ПРМ устанавливаются в защищаемом помещении в соответствии с требованиями СП 5.13130 и рекомендациями противопожарной службы применительно к конкретному объекту.

2.5 Выбор рабочей частоты (использование интерфейса RS485)

2.5.1 Для исключения возможного взаимного влияния друг на друга двух извещателей, установленных в одном помещении, предусмотрена возможность работы на одной из двух частот (F1 или F2), выбираемых переключателем № 4 в БО.

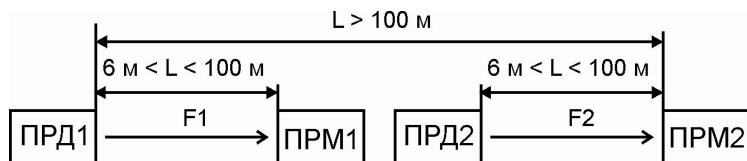
Параллельная установка двух извещателей

Примеры выбора частот при установке двух извещателей



ПРИМЕЧАНИЕ -
не допускается попадание на оптическое окно одного ПРМ двух одинаковых частот излучения от разных ПРД!

Последовательная установка двух извещателей



2.5.2 Если в одном помещении установлено более двух извещателей, то для исключения взаимного влияния друг на друга необходимо соединить БО извещателей по интерфейсу RS485.

В БО каждого извещателя установлены переключатели интерфейса RS485, используемые в соответствии с Приложением Ж.

Соединение до 4-х БО по интерфейсу RS485 обеспечивает согласованную работу извещателей без взаимного влияния друг на друга, даже в случае попадания на оптическое окно одного ПРМ излучения от ПРД других извещателей.

При этом необходимо выполнить следующие условия:

- все извещатели объединяются в одну группу при помощи соединения по интерфейсу RS485;
- в БО всех извещателей, объединенных в одну группу, устанавливается одинаковая рабочая частота (F1 или F2);
- в БО каждого извещателя переключатели интерфейса RS485 устанавливаются в одно из четырех положений, указанных на этикетке на плате в БО (см. также Приложение Ж);
- общая длина линии связи интерфейса RS485 между БО не должна превышать 300 м;

- в качестве линии связи должен применяться экранированный кабель типа витая пара. Экран кабеля связи должен подключаться к винтовому зажиму защитного заземления, расположенного внутри корпуса БО (см. рис. в Приложении Г);

- кабель линии связи должен удовлетворять требованиям СП 5.13130 и СП 6.13130;

- при неиспользовании интерфейса RS485 оба переключателя интерфейса RS485 должны находиться в положении, показанном в Приложении Ж для БО 1.

2.6 Установка дальности

При установке извещателя на объекте установите в БО один из переключателей №№ 1-3 в положение, соответствующее дальности между ПРД и ПРМ (остальные два переключателя дальности должны находиться в положении **ОТКЛ**).

2.7 Выбор порога срабатывания

Выбор порога срабатывания (30% или 55%) устанавливается переключателем № 5 (30%-55%) в БО и должен производиться в соответствии с рекомендациями противопожарной службы применительно к конкретному объекту.

2.8 Режим работы выхода ПОЖАР

2.8.1 Переключатель «РЕВЕРС выхода ПОЖАР» в БО в положении «Реверс»:

- дежурный режим - состояние выхода «ПОЖАР» низкоомное (не более 20 Ом)

- «Пожар» - состояние выхода «ПОЖАР» высокоомное (более 20 МОм).

2.8.2 Переключатель «РЕВЕРС выхода ПОЖАР» в БО в положении «Норма»:

- дежурный режим - состояние выхода «ПОЖАР» высокоомное (более 20 МОм)

- «Пожар» - состояние выхода «ПОЖАР» низкоомное (не более 20 Ом).

2.9 Подключение ВУОС

2.9.1 К клеммам ВУОС в БО подключить светодиод с соблюдением полярности, устанавливаемый в удобном для наблюдения месте.

2.10 Подключение выносного пульта

2.10.1 В случае установки извещателя под потолком помещения использование проверочных светофильтров для определения работоспособности извещателя вызывает трудности, связанные с необходимостью установки светофильтров непосредственно в ИК луч, излучаемый ПРД и принимаемый ПРМ, для чего необходимы специальные приспособления (например, лестница).

2.10.2 Для дистанционного контроля функционирования (проверки формирования извещателем сигналов «Пожар» и «Неисправность» без непосредственного перекрытия ИК луча между ПРД и ПРМ светофильтрами) следует подключить к клеммам «ВП 1» и «ВП 2» в БО при помощи двухпроводной линии выносную кнопку, работающую на замыкание.

2.10.3 Место установки кнопки необходимо определить таким образом, чтобы при ее нажатии была видна работа индикатора на крышке БО или работа ВУОС (если оно установлено).

2.10.3 Режимы работы извещателя при нажатии на кнопку описаны в п. 1.5.11.

2.11 Подключение и настройка

2.11.1 Последовательность монтажа БО (см. Приложение Н):

Закрепить площадку из комплекта принадлежностей на задней стенке БО при помощи двух винтов M4x10 DIN84.

БО с площадкой установить на несущей поверхности при помощи двух дюбелей NAT 6x30 SORMAT и шурупов универсальных 4x25 SPAX KK. Габаритные и установочные размеры площадки приведены в приложении П. Общий вид БО с габаритными размерами приведен в приложении М.

2.11.2 Подвести к БО все необходимые кабели.

Снять крышку корпуса БО.

Установить рабочую частоту, дальность, порог срабатывания и реверс выхода ПОЖАР в соответствии с выбранной тактикой использования извещателя и дальностью между ПРД и ПРМ.

Завести кабели от ПРД и ПРМ через вводы 1 и 2 (см. приложение Г) в БО и подсоединить их к клеммным колодкам в соответствии с цветовой маркировкой, обозначенной на внутренней стороне крышки БО.

Не перепутайте кабели от ПРД и ПРМ ! (определение кабеля см. в п.2.3.1)

Кабель подключения БО к источнику питания, шлейфам «Пожар» и «Неисправность», ВУОС и ВП завести в БО через ввод 3 и подсоединить к соответствующим клеммам.

ПРИМЕЧАНИЕ - для правильной работы микропроцессора БО изменение положения любого переключателя в БО производить только при отключенном напряжении питания !

2.11.3 Настройка извещателя.

Для выполнения настройки ПРД и ПРМ на объекте необходимы:

- светофильтры проверочные (входят в комплект извещателя)
- два или три человека (один рядом с ПРД, другой - с ПРМ и третий с БО) и радиостанция для связи (желательно).

2.11.4 Настроить оптические узлы ПРД и ПРМ ориентировочно друг на друга в горизонтальной и вертикальной плоскостях.

2.11.5 Подать напряжение питания на БО.

2.11.6 Кнопку «НАСТР-ДЕЖ» в БО нажать и удерживать в течение не менее 2 с до включения индикатора «НАСТР» в соответствии с диаграммой:

Индикатор НАСТР (двухцветный)	Сигнал отсутствует	Сигнал идентифицирован	Номинальный уровень сигнала		Превышение допустимого уровня сигнала
			Ниже	Выше	
зеленый					
красный					

Изменяя взаимную ориентацию оптических узлов ПРД и ПРМ относительно друг друга, добиться максимального уровня принимаемого сигнала по индикатору НАСТР и/или по вольтметру (мультиметру), подключенному к клеммам «+ВУОС» и «-ВУОС» в БО: максимальное значение напряжения на вольтметре не превышает 4 В при минимальном расстоянии в выбранном диапазоне дальности.

ИНДИКАЦИЯ неисправностей в режиме «Настройка»:

В режиме «Настройка» причину неисправности можно определить по индикатору «НАСТР» (в скобках указаны возможные причины):

- красный и зеленый включены одновременно и постоянно (обрыв или короткое замыкание в кабелях от ПРД к БО и/или от ПРМ к БО);

- красный - 0,3/0,3 с, зеленый - 0,3/0,3 с синхронно (превышение уровня сигнала) - проверить правильность установки в БО рабочей дальности и изменить ее в меньшую сторону, предварительно отключив напряжение питания БО;

- красный и зеленый выключены, а индикатор «ПОЖАР» мигает (все или только один из переключателей «ДАЛЬНОСТЬ» установлены в положение «ОТКЛ») - правильно выбрать дальность.

2.11.6 Кнопку «НАСТР-ДЕЖ» в БО нажать и удерживать в течение не менее 2 с до включения индикатора «ПОЖАР» с одновременным выключением индикатора «НАСТР».

Индикатор «ПОЖАР» индицирует подготовку к дежурному режиму проблесковым свечением - вспышка 1,0 с через 0,3 с.

ПРИМЕЧАНИЕ - для корректного завершения процедуры настройки, оптическая ось между ПРД и ПРМ НЕ ДОЛЖНА ПЕРЕКРЫВАТЬСЯ ЛЮБЫМИ ПРЕДМЕТАМИ (даже кратковременно) в течение 90 с после перевода БО в дежурный режим из режима «Настройка».

2.11.7 При правильно выполненной настройке не позднее, чем через 90 с после перевода БО в дежурный режим, индикатор «ПОЖАР» будет индицировать дежурный режим - вспышка 0,3 с через 5 с.

ИНДИКАЦИЯ неисправностей при переходе из режима «Настройка» в дежурный режим:

При неправильно выполненной или невыполненной настройке после перевода БО в дежурный режим индикатор «НАСТР» будет индицировать режим «Неисправность» (в скобках указаны возможные причины):

- красный и зеленый включены постоянно (нарушение кабельных соединений);

- красный и зеленый выключены (помехи на пути ИК луча, нарушение кабельных соединений между ПРД, ПРМ и БО) - отсутствие сигнала;

- красный - выключен, зеленый - включен постоянно (помехи на пути ИК луча во время перехода из режима «Настройка» в дежурный режим, нарушение кабельных соединений между ПРД, ПРМ и БО) - не проходит автотест;

- красный - 0,3/0,3 с, зеленый - выключен (разъюстировка при фиксации поворотных узлов ПРД и/или ПРМ) - уровень сигнала ниже нормы;

- красный - 0,3/0,3 с, зеленый - 0,3/0,3 с синхронно (превышение уровня сигнала) - проверить правильность установки в БО рабочей дальности и изменить ее в меньшую сторону.

В этом случае необходимо проверить целостность кабельных линий, установку всех режимов в БО и повторить пп.2.11.3-2.11.6.

2.11.8 Взять светофильтр проверочный 30 % или 55 % (в зависимости от установленного порога срабатывания в ПРМ) и установить его на расстоянии 5-10 см от

оптического окна ПРМ в ИК луч положением «НЕТ ПОЖАРА» (надпись на светофильтре проверочном).

Выждать 15 с. Извещатель не должен выдавать сигналы «Пожар» и/или «Неисправность».

Установить светофильтр в ИК луч положением «ПОЖАР» (надпись на светофильтре проверочном).

Выждать 15 с. Извещатель должен выдать сигнал «Пожар» - свечение индикатора на крышке БО переходит в непрерывное, контакты оптоэлектронного реле выхода ПОЖАР должны разомкнуться или замкнуться (в зависимости от положения переключателя «РЕВЕРС» в БО).

Выключить питание БО на время не менее 5 с для сброса состояния «Пожар».

2.11.9 Извещатель готов к работе.

2.11.10 Индикация неисправностей в дежурном режиме приведена в п.2.13.

2.12 Обеспечение взрывозащищенности при эксплуатации

2.12.1 К работе с извещателем допускаются лица, знающие его устройство, изучившие настоящее Руководство по эксплуатации, а также прошедшие инструктаж по технике безопасности при работе с электроустановками, в том числе во взрывоопасных зонах.

2.12.2 При работе с извещателем должны выполняться мероприятия по технике безопасности в соответствии с требованиями «Правил эксплуатации электроустановок потребителей» (ПЭЭП), в том числе гл.3.4 «Электроустановки во взрывоопасных зонах», «Правил техники безопасности при эксплуатации электроустановок потребителей» (ПТБ).

2.12.3 При работе с извещателем должно обеспечиваться соблюдение всех требований и параметров, указанных в пп.1.2.28-1.2.30, 1.4 и 2.2 настоящего Руководства по эксплуатации.

2.13 Возможные неисправности

Индикация неисправностей в режиме «Настройка» и при переходе из режима «Настройка» в дежурный режим описана в пп.2.11.5, 2.11.7.

Любой вид неисправности в дежурном режиме отображается индикатором «ПОЖАР» на крышке БО, который начинает работать в проблесковом режиме: свечение 0,3 с через 0,3 с.

ИНДИКАЦИЯ неисправностей в дежурном режиме:

В дежурном режиме причину неисправности можно определить по индикатору «НАСТР» при снятой крышке БО (в скобках указаны возможные причины):

- красный и зеленый выключены (помехи на пути ИК луча, разъюстировка, нарушение кабельных соединений) - отсутствие сигнала;

- красный - выключен, зеленый - 0,3/0,3 с (напряжение питания менее 9,2 В или более 27,6 В, температура среды не соответствует рабочему диапазону, частое пересечение оптической оси посторонними предметами на время менее 1 с, нарушение кабельных соединений, неисправен ПРД, ПРМ или БО) - не выполняются условия автотестирования;

- красный - включен постоянно, зеленый - выключен (загрязнение фильтров ПРД и/или ПРМ) - предельная компенсация (переход в дежурный режим не позднее, чем через 2 мин после очистки фильтров);

- красный и зеленый включены постоянно (обрыв или короткое замыкание в информационных или сигнальных проводниках между ПРД и БО, ПРМ и БО) - нарушение кабельных соединений.

Если в БО извещателя, находящегося в дежурном режиме работы, изменить положения переключателей №№ 1-5, то после выключения и включения напряжения питания (перезапуска микропроцессора извещателя) устанавливаются следующие режимы работы:

- если изменена дальность (№№1-3) или частота (№4) - устанавливается режим «Настройка»;

- если изменен порог срабатывания (№5) - устанавливается режим подготовки с последующим переходом в дежурный режим.

3 Меры безопасности

3.1 Извещатель по способу защиты человека от поражения электрическим током соответствует классу III по ГОСТ 12.2.007.0.

3.2 При работе с извещателем необходимо соблюдать требования безопасности, указанные в пп.2.2 и 2.12 настоящего Руководства по эксплуатации.

4 Техническое обслуживание

4.1 К эксплуатации извещателя должны допускаться лица, изучившие настоящее руководство по эксплуатации и прошедшие соответствующий инструктаж по технике безопасности при работе с электроустановками, в том числе во взрывоопасных зонах.

4.2 Обслуживание извещателей могут проводить электромонтеры охранно-пожарной сигнализации не ниже пятого разряда, имеющие документы установленного образца Госгортехнадзора РФ на право проведения работ во взрывоопасных зонах помещений.

4.3 При проведении регламентных работ один раз в полгода необходимо:

а) очистить поверхности корпусов компонентов извещателя от пыли;

б) проверить отсутствие обрывов или повреждений изоляции кабелей и металлорукавов;

в) проверить отсутствие видимых механических повреждений на ПРД, ПРМ и БО;

г) проверить прочность крепления ПРД, ПРМ и БО;

д) протереть мягкой, чистой, неворсистой, сухой тканью оптические окна ПРД и ПРМ.

ПРИМЕЧАНИЕ -

- **запрещается** использовать для протирки оптических окон ацетоносодержащие жидкости!

4.4 При проведении регламентных работ один раз в год необходимо проверить:

а) выполнить действия по п.4.3;

б) проверить отсутствие в зоне ИК луча посторонних предметов.

4.5 После проведения регламентных работ по пп.4.3-4.4 необходимо проверить работоспособность извещателя при помощи выносной кнопки и/или светофильтров проверочных.

4.6 По истечении 5 лет с даты изготовления извещателя необходимо в корпусах ПРД и ПРМ извещателя заменить кольцо уплотнительное ДКЯГ.754124.003 (см. приложения А и Б, чертеж средств взрывозащиты).

Замена кольца уплотнительного производится на предприятии-изготовителе.

5 Хранение

5.1 Извещатели до введения в эксплуатацию следует хранить на складах в упаковке при температуре окружающего воздуха от +5 °С до +40 °С и относительной влажности до 80 % при 298 К (+25 °С).

5.2 В помещениях для хранения содержание пыли, паров кислот и щелочей, агрессивных газов и др. вредных примесей, вызывающих коррозию, не должно превышать содержания коррозионно-активных агентов для атмосферы типа 1 по ГОСТ 15150.

6 Транспортирование

6.1 Извещатель в упаковке предприятия-изготовителя можно транспортировать в закрытых транспортных средствах любого вида.

6.2 Предельные значения климатических воздействий при транспортировании:

- а) температура окружающего воздуха от 223 до 328 К (от минус 50 до + 55 °С);
- б) относительная влажность воздуха (95 ± 3) % при температуре 308 К (+ 35 °С);
- в) атмосферное давление от 84 до 106,7 кПа (от 630 до 800 мм рт. ст.).

6.3 Предельные значения механических воздействий при транспортной тряске - ускорение до 30 м/с² при частоте ударов от 10 до 120 в минуту.

6.4 Извещатели в упаковке предприятия-изготовителя транспортируются в закрытых транспортных средствах (в железнодорожных вагонах, закрытых автомашинах, герметизированных отапливаемых отсеках самолётов, трюмах и т.д.) на любые расстояния.

Извещатели до введения в эксплуатацию следует хранить на складах в упаковке для транспортирования или в потребительской упаковке (в случае, если транспортная тара имеет следы подтеков и загрязнений после транспортировки) в соответствии с условиями 1 по ГОСТ 15150-69. В помещении для хранения не должно быть токопроводящей пыли, паров кислот и щелочей, а также газов, вызывающих коррозию и разрушающих изоляцию.

Предельные значения климатических воздействий при транспортировании:

- а) температура окружающего воздуха от 223 до 328 К (от минус 50 до + 50 °С);
- б) относительная влажность воздуха (95 ± 3) % при температуре 308 К (+ 35 °С);
- в) атмосферное давление от 84 до 106,7 кПа (от 630 до 800 мм рт.ст.).

Предельные значения механических воздействий при транспортной тряске - ускорение до 30 м/с² при частоте ударов от 10 до 120 в минуту.

7 Гарантии изготовителя

7.1 Предприятие-изготовитель гарантирует соответствие извещателя требованиям технических условий ДКЯГ.425231.002 ТУ при соблюдении условий транспортирования, хранения, монтажа и эксплуатации.

7.2 Гарантийный срок хранения извещателя - 39 месяцев со дня изготовления извещателя.

Гарантийный срок эксплуатации - 36 месяцев со дня ввода в эксплуатацию в пределах гарантийного срока хранения.

7.3 Разборка блоков извещателя, снятие пломб на корпусах ПРД, ПРМ и/или БО, допускается только на предприятии-изготовителе.

7.4 В случае нарушения требований п.7.3 действие гарантии предприятия - изготовителя прекращается.

7.5 Извещатели, у которых во время гарантийного срока будет выявлено несоответствие требованиям технических условий, безвозмездно ремонтируются или заменяются предприятием-изготовителем по адресу:

195197, г. Санкт-Петербург, Кондратьевский пр., д.46, ЗАО «СПЭК»

телефон/факс: (812) 540-39-23

e-mail: spec@spec.ru

<http://www.spec.ru>

8 Сведения о сертификации

8.1 Разрешение на применение

8.2 Сертификат соответствия

8.3 Сертификат взрывобезопасности

9 Свидетельство о приемке

Извещатель пожарный дымовой оптико-электронный линейный
ИП212-65 «СПЭК-2314» ДКЯГ.425231.002 ТУ

Передатчик (ПРД)
ДКЯГ.468179.009

Приемник (ПРМ)
ДКЯГ.468169.009

Блок обработки (БО)
ДКЯГ.468173.001

Изготовлен и принят в соответствии с обязательными требованиями государственных стандартов, действующей технической документацией и признан годным к эксплуатации.

Начальник ОТК _____
подпись расшифровка подписи

Штамп ОТК

10 Свидетельство об упаковке

Извещатель пожарный дымовой оптико-электронный линейный
ИП212-65 «СПЭК-2314» ДКЯГ.425231.002 ТУ

Передатчик (ПРД)
ДКЯГ.468179.009

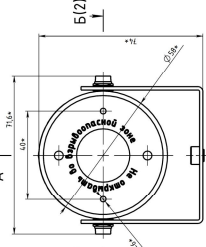
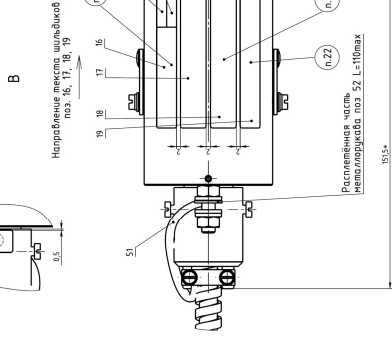
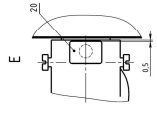
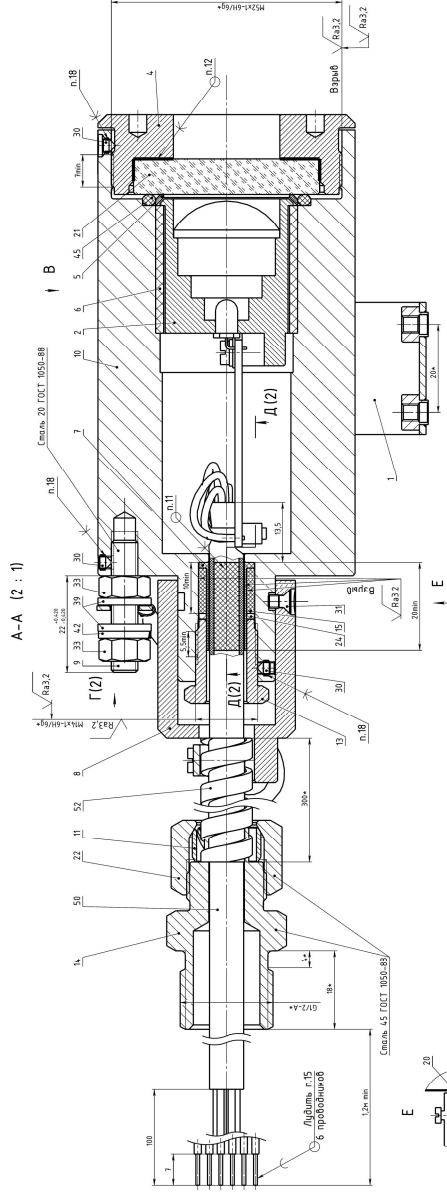
Приемник (ПРМ)
ДКЯГ.468169.009

Блок обработки (БО)
ДКЯГ.468173.001

Упакован ЗАО «СПЭК» согласно требованиям, предусмотренным в действующей технической документации.

Представитель ОТК _____
подпись расшифровка подписи

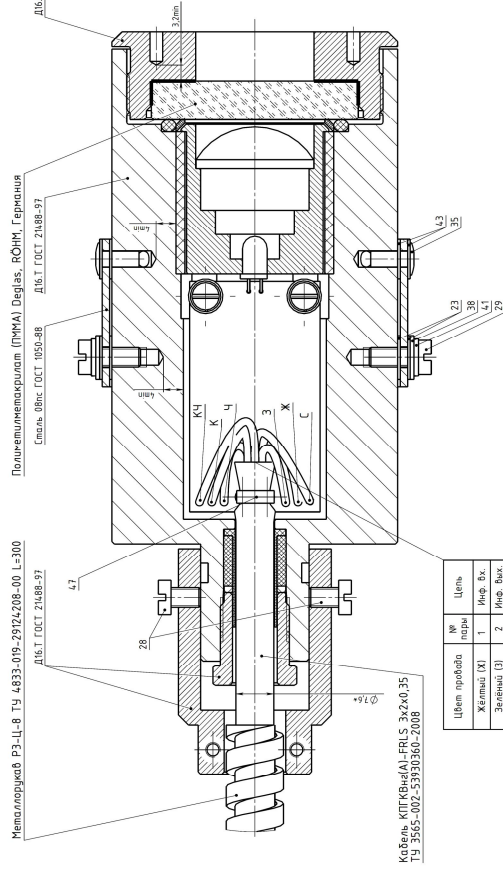
Приложение А
Сборочный чертеж ПРД



- 1. Размеры для справок.
- 2. Литевое защитное покрытие РРД.
- 3. Свободный объем оболочки не более 4,5 мм.
- 4. Свободный объем оболочки "Вари" не допускается равным 0.
- 5. Из литеракелей, обозначения "Вари" не допускаются равными 0.
- 6. Резьбы, обозначения "Вари" должны содержать не менее пяти витков.
- 7. Покрытие корпуса полиакрилатной эмалью поз. 4, 8, 10.
- 8. Эмаль по стандарту "Вари" поз. 4, 8, 10.
- 9. Покрытие корпуса полиакрилатной эмалью поз. 4, 8, 10.
- 10. Покрытие корпуса полиакрилатной эмалью поз. 4, 8, 10.
- 11. Эмаль по стандарту "Вари" поз. 4, 8, 10.
- 12. Эмаль по стандарту "Вари" поз. 4, 8, 10.
- 13. Эмаль по стандарту "Вари" поз. 4, 8, 10.
- 14. Эмаль по стандарту "Вари" поз. 4, 8, 10.
- 15. Эмаль по стандарту "Вари" поз. 4, 8, 10.
- 16. Эмаль по стандарту "Вари" поз. 4, 8, 10.
- 17. Эмаль по стандарту "Вари" поз. 4, 8, 10.
- 18. Эмаль по стандарту "Вари" поз. 4, 8, 10.

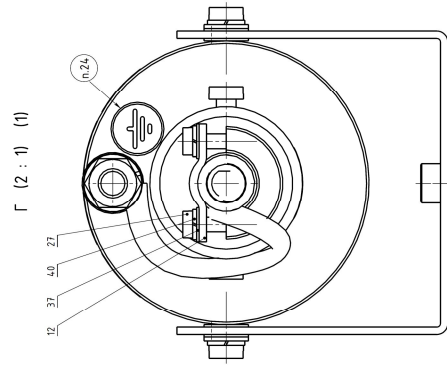
- 19. Заменить поз. 15: распечатать, выложить заготовочный ВН-65 Арт. N 939106559
- 20. Нарисовать, проверить, изготовить, дать изготовления и штамповкой код
- 21. Нарисовать, проверить, изготовить, дать изготовления и штамповкой код
- 22. Нарисовать, проверить, изготовить, дать изготовления и штамповкой код
- 23. Нарисовать, проверить, изготовить, дать изготовления и штамповкой код
- 24. Нарисовать, проверить, изготовить, дать изготовления и штамповкой код
- 25. Нарисовать, проверить, изготовить, дать изготовления и штамповкой код

Б-Б (2 : 1) (1)



Цвета проводов	№ пары	Цель
Желтый (Ж)	1	Исч. Вх.
Зеленый (З)	2	Исч. Вых.
Голубой (Г)	1	Общий
Коричневый (К)	3	0 с 0.
Черный (Ч)	2	Общий
Красный (К)	3	0 с 0.

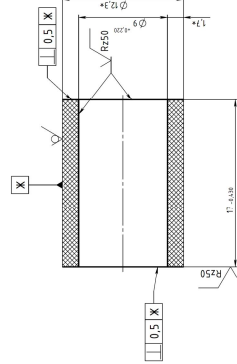
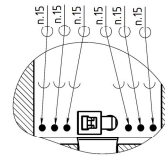
Кабель КМТКВвс(А)-FRLS 3х2х0,35
ТУ 3565-002-53930340-2008



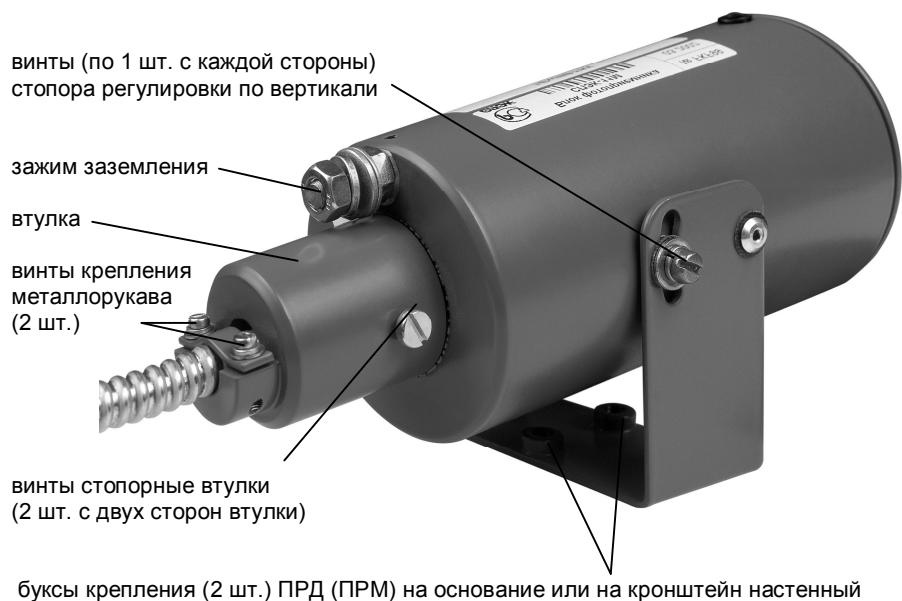
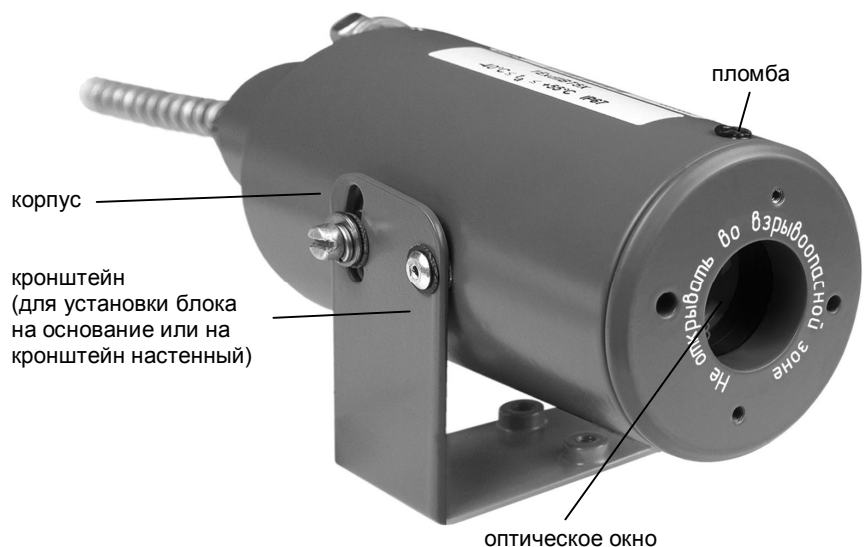
Кольцо уплотнительное
ДКЯГ-754124.003
(4:1)

Трубка 1-3С 4х4, ГОСТ 5496-78

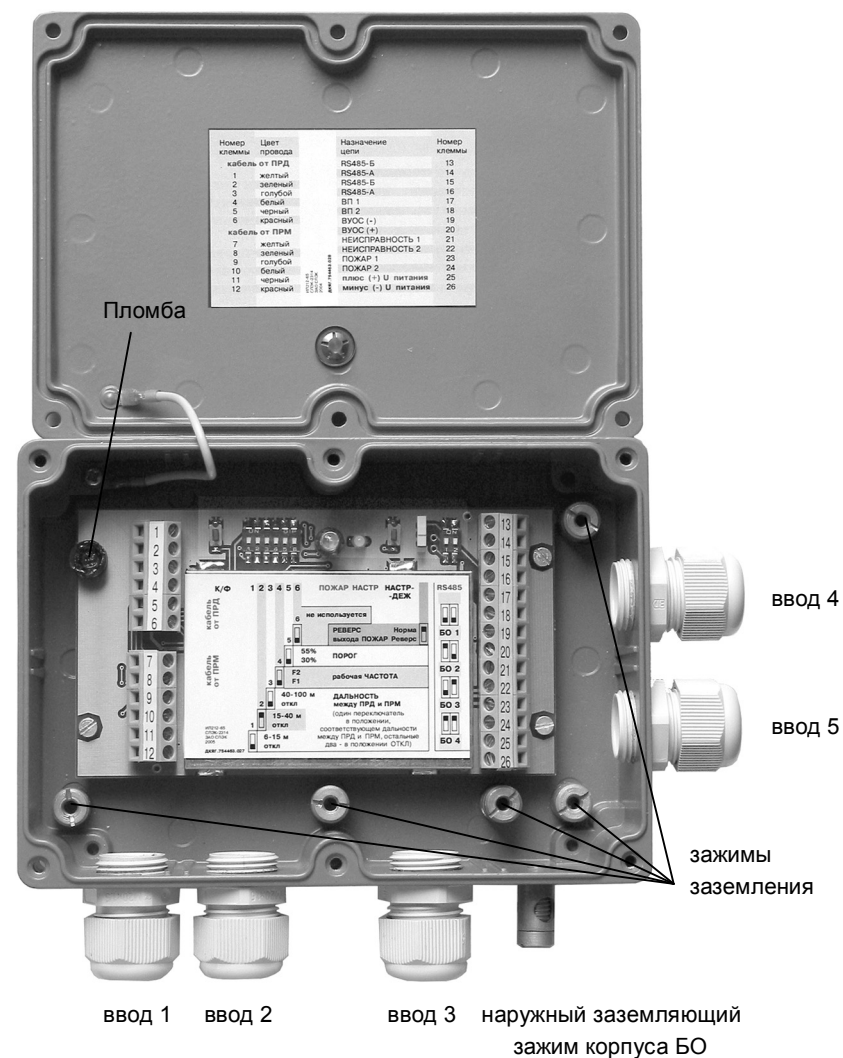
Д-Д (2 : 1) (1)



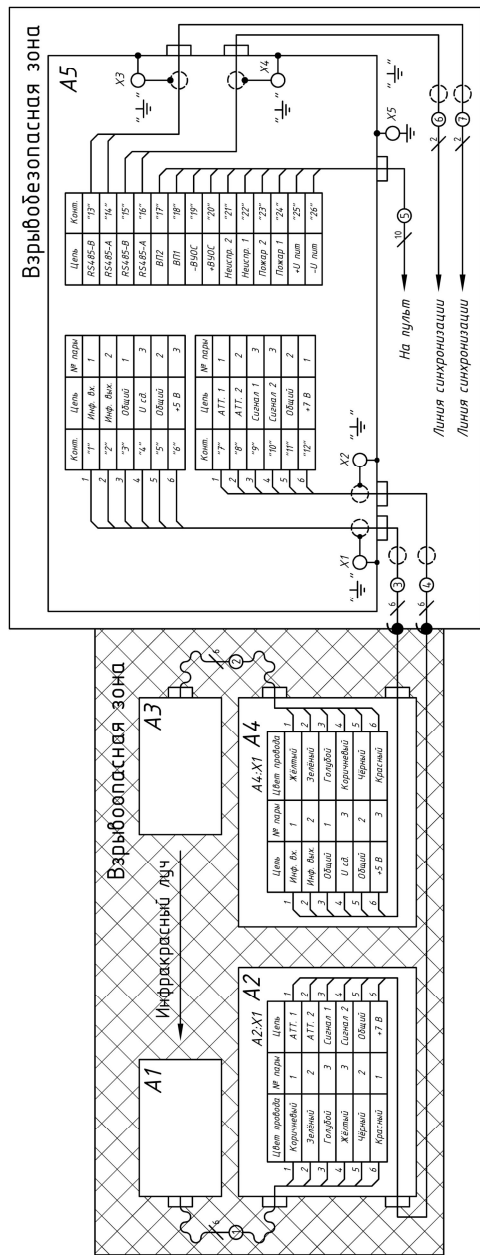
Приложение В
Внешний вид ПРД (ПРМ)



Приложение Г
Вид на БО со снятой крышкой



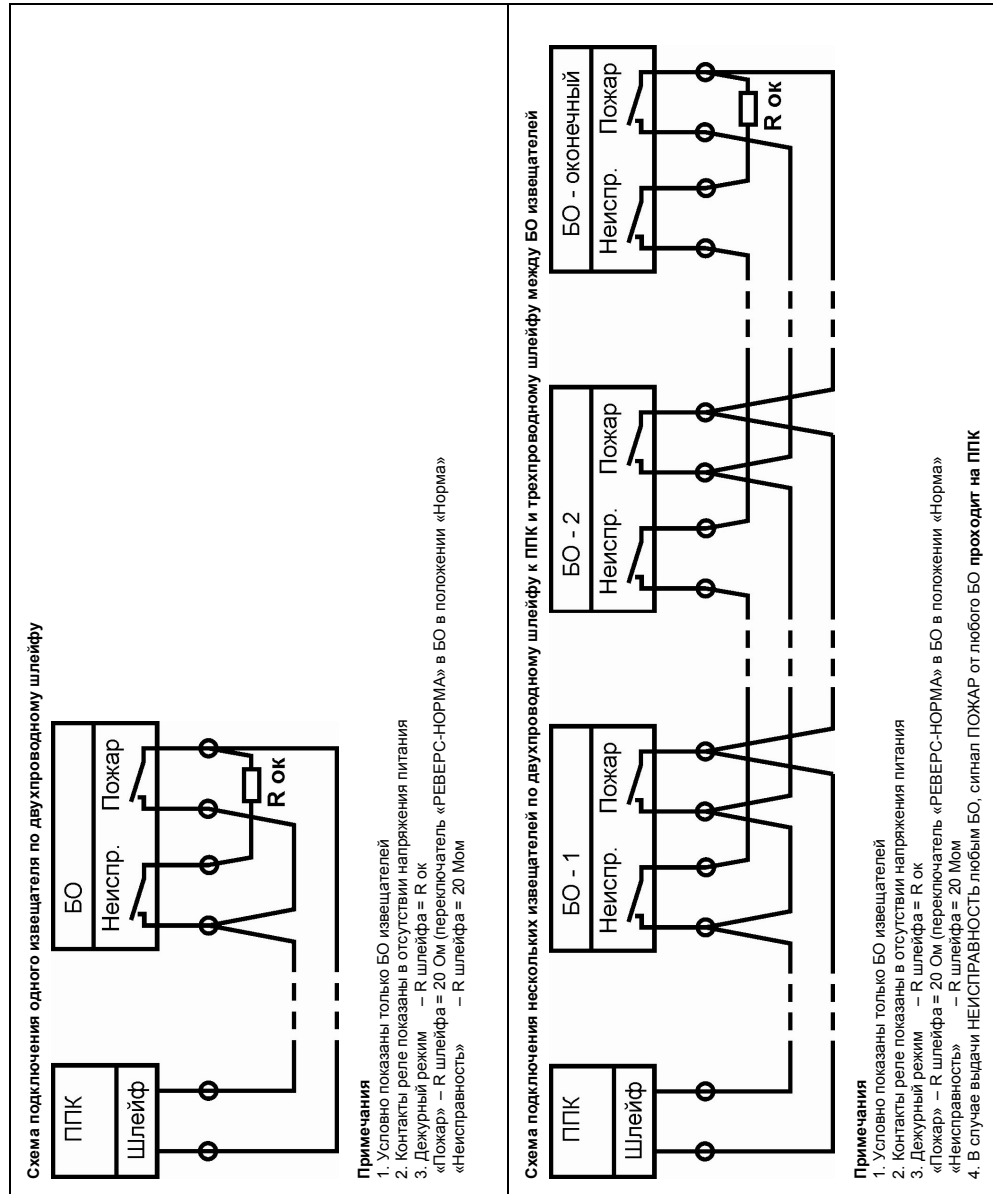
Ввод 1 предназначен для кабеля от ПРД.
 Ввод 2 - для кабеля от ПРМ.
 Ввод 3 - для соединений с источником питания, ВУОС, ВП и пультом
 Вводы 4 и 5 - для кабеля RS485.
 P.S. Зажимы заземления внутри коробки предназначены для экранирующей оплетки кабеля



1. A1 – Приёмник (ПРМ) ДКЯГ 468173.009;
A2 – Ответительная коробка ПРМ;
A3 – Передатчик (ПРД) ДКЯГ 468173.009;
A4 – Ответительная коробка ПРД;
A5 – Блок обработки (БО) ДКЯГ 468173.001.
2. Ответительные коробки A2 и A4 в комплект поставки извещателя не входят. При выборе следует руководствоваться требованиями действующей нормативной документации на электрооборудование плазменного во взрывоопасных зонах.
3. Кабели 1 и 2 входят в состав соответствующего ПРМ и ПРД.
Тип кабелей КИПВнеИИ-ПРЛS ЭкхХ0.55 ТУ 5565-002-53930360-2008.
Механическая защита обеспечивается металлокерамикой РЗ-Ц-В ТУ 4833-019-29124208-00.
4. Кабели 3, 4, 5, 6 и 7 в комплект поставки не входят.
5. Кабели 3 и 4 – витые пары Х2 в общем экране, максимальная длина 150 м.
6. Кабели 6 и 7 – витая пара 1х2 в общем экране, максимальная длина 300 м.
7. При выборе кабелей руководствоваться требованиями ПУЭ, СП5.13130 и СП 6.13130.

БО извещателя подключается к ППК по 4-х проводному шлейфу: одна пара - шлейф «Неисправность», вторая пара - шлейф «Пожар».

На приведенных ниже рисунках показана возможность подключения БО одного или нескольких извещателей к ППК по двухпроводному шлейфу.



- Примечания**
1. Условно показаны только БО извещателей
 2. Контакты реле показаны в отсутствии напряжения питания
 3. Дежурный режим – R шлейфа = R ок
«Пожар» – R шлейфа = 20 Ом (переключитель «РЕВЕРС-НОРМА» в БО в положении «Норма»
«Неисправность» – R шлейфа = 20 Мом

- Примечания**
1. Условно показаны только БО извещателей
 2. Контакты реле показаны в отсутствии напряжения питания
 3. Дежурный режим – R шлейфа = R ок
«Пожар» – R шлейфа = 20 Ом (переключитель «РЕВЕРС-НОРМА» в БО в положении «Норма»
«Неисправность» – R шлейфа = 20 Мом
 4. В случае выдачи НЕИСПРАВНОСТЬ любым БО, сигнал ПОЖАР от любого БО пройдёт на ППК

Применение нескольких извещателей в одном помещении

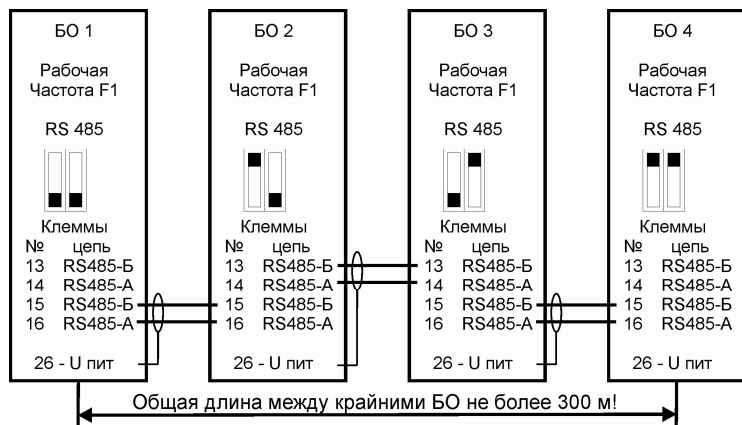
При установке нескольких извещателей в одном помещении необходимо соблюдать следующее условие - на оптическое окно одного ПРМ должно попадать ИК излучение только от одного ПРД!

В случае, если на один ПРМ может попадать ИК излучение от нескольких ПРД, необходимо выполнять следующие требования:

1. Если извещателей не более 2-х - они должны работать на разных частотах (F1 и F2)
2. Если извещателей от 2-х до 4-х :
 - вариант 1** установить ПРМ двух извещателей с одной стороны, а ПРМ еще двух извещателей с другой стороны;
 - вариант 2** объединить до 4-х извещателей в одну группу, используя соединение по интерфейсу RS485.
3. Если извещателей от 4-х до 8-и:
 - вариант 1** первые четыре извещателя объединить в одну группу с использованием интерфейса RS485, а остальные во вторую группу (на второй рабочей частоте);
 - вариант 2** первые четыре извещателя объединить в одну группу с использованием интерфейса RS485 и установить ПРМ с одной стороны, а остальные во вторую группу (на любой из рабочих частот), но ПРМ установить с другой стороны, так чтобы ПРМ первой группы «смотрели» на ПРМ второй группы.
4. Если извещателей от 8-и до 16-и - первые восемь извещателя объединить в две группы с использованием интерфейса RS485 (каждая группа на своей рабочей частоте) и установить ПРМ с одной стороны, а остальные восемь соединить как и первые, но ПРМ установить с другой стороны, так чтобы ПРМ первых двух групп «смотрели» на ПРМ вторых двух групп.

Схема соединений по интерфейсу RS485:

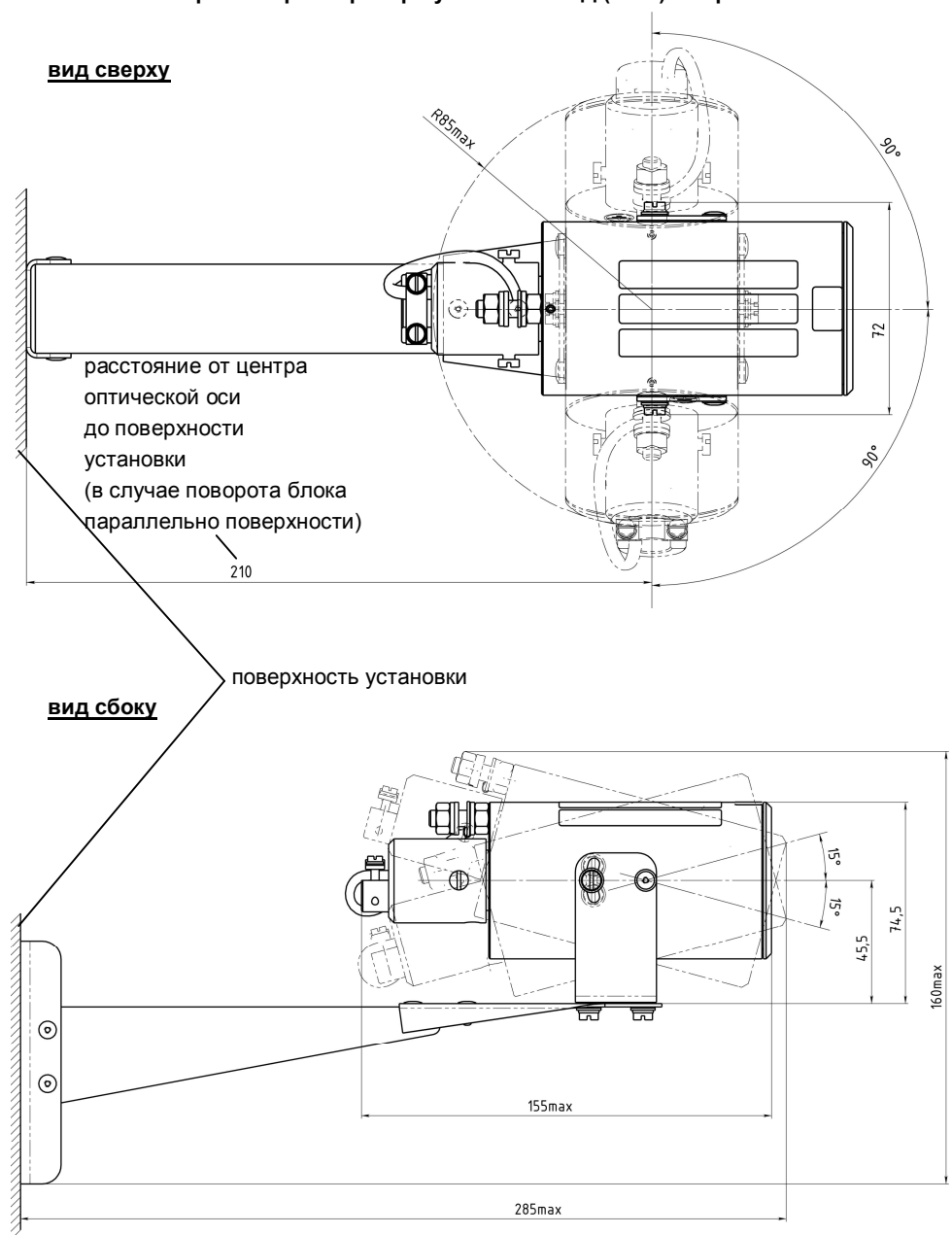
На рисунке ниже условно показаны: установка рабочей частоты, положение переключателей интерфейса RS485 и соединение клемм интерфейса RS485 до четырех БО извещателей

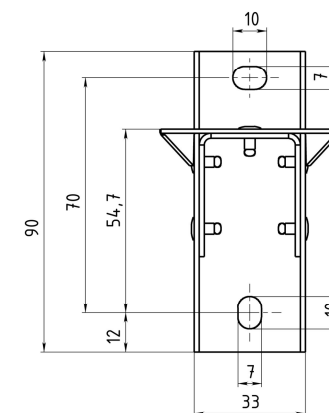
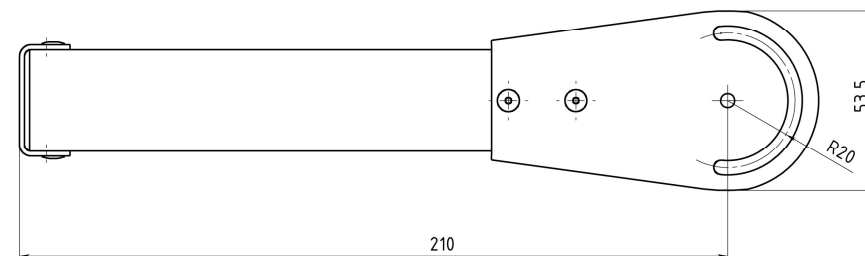
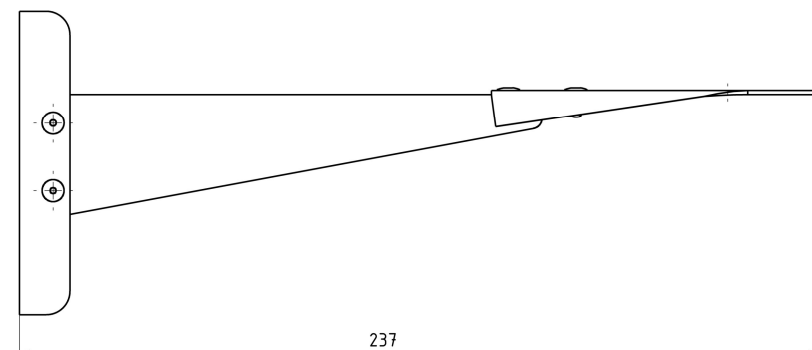
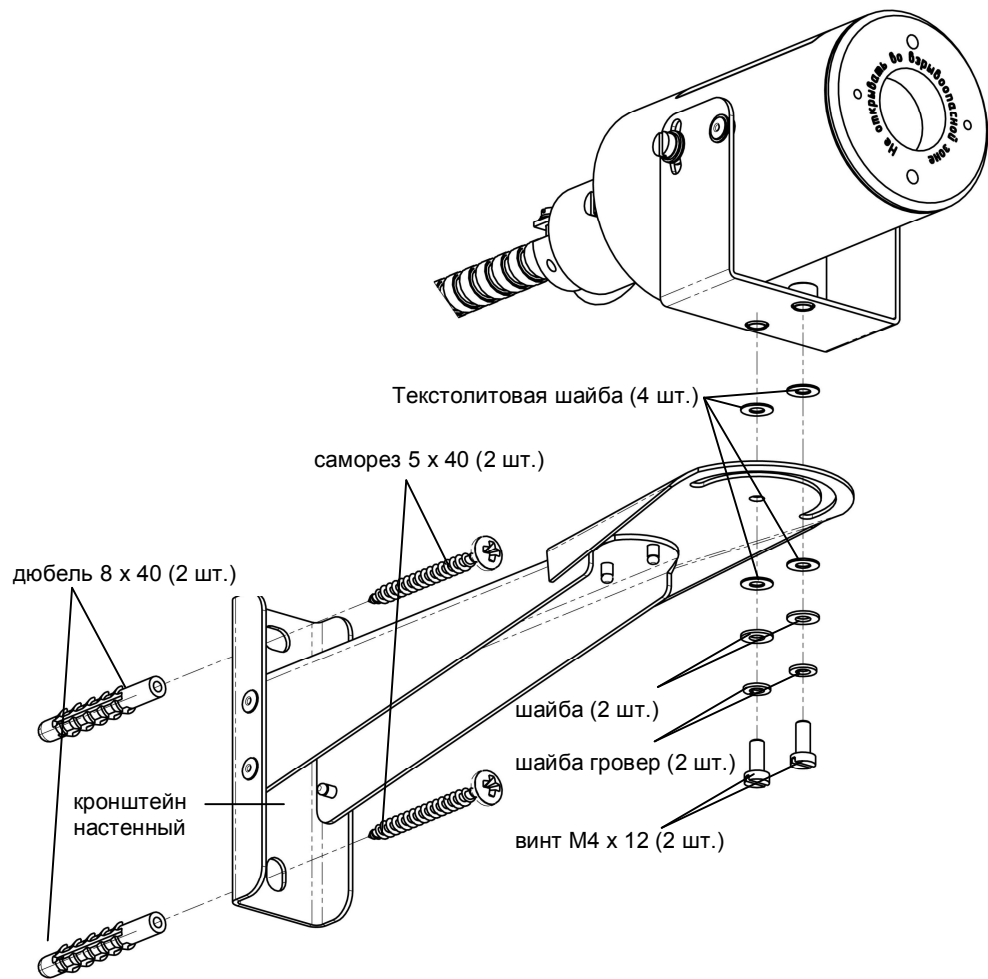


ПРИМЕЧАНИЯ:

1. Соединение выполняется экранированной витой парой.
2. Если соединяется только три извещателя, крайнее правое, по схеме выше, соединение не выполняется.
3. Экран витой пары соединяется с минусом источника питания в одной точке, как показано на рисунке.
4. Движки переключателей обозначены черным цветом.

Габаритные размеры при установке ПРД (ПРМ) на кронштейн настенный

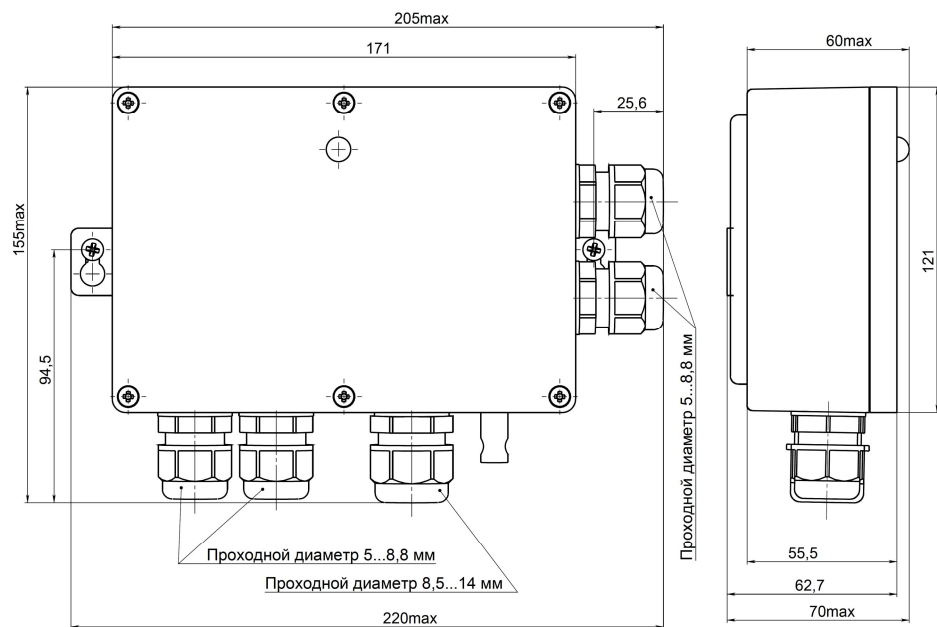




Приложение М

Блок обработки ДКЯГ.468173.001

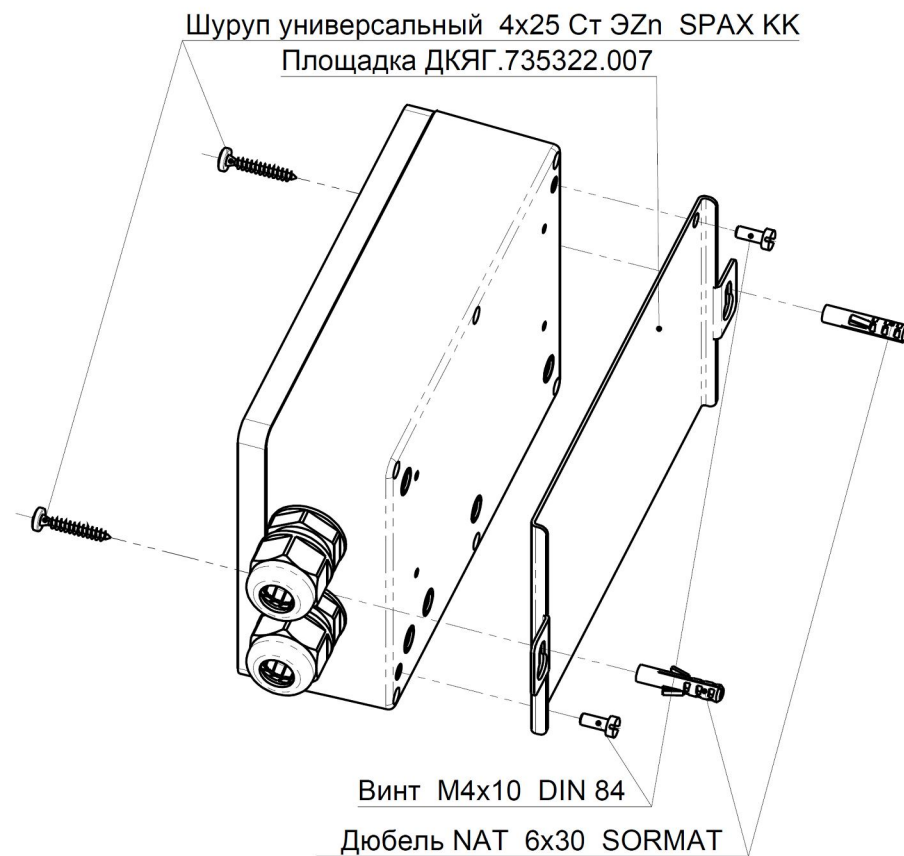
Общий вид с габаритными размерами



Приложение Н

Блок обработки ДКЯГ.468173.001

Установка блока обработки на площадку



Приложение П

Площадка ДКЯГ.735322.007

Габаритные и установочные размеры

