

ОБЩИЕ СВЕДЕНИЯ

Устройство речевого оповещения «РАСКАТ», (в дальнейшем – устройство), предназначено для трансляции речевой информации о действиях, направленных на обеспечение безопасности при возникновении пожара и других чрезвычайных ситуаций. Устройство может быть включено в режим трансляции речевой информации по команде от прибора приёмно-контрольного. Устройство автоматически контролирует исправность командной линии и линии соединения с акустической системой. Для формирования сигнала о неисправности устройство содержит реле, контакты, которого подключаются к контрольной линии. Устройство предназначено для установки внутри охраняемого объекта различной степени сложности и рассчитано на круглосуточный режим работы. Устройство является восстанавливаемым, контролируемым, обслуживаемым, многофункциональным. По степени защиты от воздействия окружающей среды устройство соответствует обычному исполнению по ГОСТ 14254-96.

В состав устройства речевого оповещения «РАСКАТ» входит блок речевого оповещения (БРО) и акустическая система (АС-У-5М) (звуковые колонки с динамическими громкоговорителями).

ХАРАКТЕРИСТИКИ БЛОКА РЕЧЕВОГО ОПОВЕЩЕНИЯ

БРО позволяет многократно записывать от встроенного электретного микрофона и в дальнейшем воспроизводить одно речевое сообщение длительностью до 16 секунд. Питание БРО «РАСКАТ» осуществляется от внешнего резервного источника постоянного тока (с аккумулятором) с номинальным напряжением $(12 \pm 1,2)$ В и током нагрузки не менее 1А.

БРО рассчитан на непрерывную круглосуточную работу при температуре окружающего воздуха в диапазоне от минус 10 до плюс 55 °С и относительной влажности воздуха до 93% при температуре 40 °С.

БРО не является средством измерения и не имеет характеристик точности.

Номинальная выходная мощность усилителя низкой частоты БРО не менее 10 Вт

Диапазон воспроизводимых частот речевого оповещения в пределах от 200 до 5000 Гц при неравномерности частотной характеристики не более 16 дБ

Величина тока потребления устройства в дежурном режиме не более 10 мА.

Средний ток потребления устройства в режиме передачи извещения от внешнего источника питания не более 1А.

Габаритные размеры БРО не более 84 x 61 x 40 мм.

Масса БРО - не более 150 г.

Степень защиты БРО, обеспечиваемая оболочкой, соответствует IP41 по ГОСТ 14254-96.

ХАРАКТЕРИСТИКИ АКУСТИЧЕСКОЙ СИСТЕМЫ

Мощность динамической головки АС-У-5М – 5Вт, с номинальным сопротивлением 4 или 8 Ом. (по согласованию с заказчиком)

АС-У-5М рассчитана на непрерывную круглосуточную работу при температуре окружающего воздуха в диапазоне от минус 10 до плюс 55 °С и относительной влажности воздуха до 93% при температуре 40 °С.

Допустимым должно являться соединение акустических систем последовательно /параллельно так, чтобы суммарное сопротивление находилось в пределах от 4 до 16 Ом.

Габаритные размеры АС-У-5М не более Ø 155 x 78 мм.

Масса АС-У-5М - не более 350 г.

Степень защиты АС-У-5М, обеспечиваемая оболочкой, соответствует IP41 по ГОСТ 14254-96.

ТЕХНИЧЕСКОЕ ОПИСАНИЕ

Для своей работы БРО получает питание 12 В постоянного тока через контакты «Питание +12В» и «Общий» разъёма ХТ1 (см. Рис.1). Акустическая система подключается к контактам «Акустическая система» разъёма ХТ4. В процессе работы устройство следит за состоянием командной линии - контакты «Линия«Оповещение» и «Общий» разъёма ХТ2. Узел формирования команд состоит из двух, последовательно включённых, резисторов номиналом 2,4 кОм и ключа (механического или электронного), шунтирующего один из резисторов. Различаются две команды. Команда «Норма» формируется шунтированием одного из резисторов ключом. Команда «Оповещение» формируется размыканием ключа. При выполнении команды «Норма», устройство контролирует целостность командной линии, целостность линии оповещения, никаких звуковых сообщений не выдаётся. Для подачи команды «Оповещение» необходимо разомкнуть ключ на время не менее 2 сек. При размыкании импульсом длительностью менее 2 сек. распознавание команды возможно, но не гарантируется. При выполнении команды «Оповещение» устройство воспроизводит записанное речевое сообщение циклически, в течение всего времени пока разомкнут ключ, при этом сохраняется контроль целостности командной линии и в паузах между сообщениями производится контроль целостности линии оповещения. После снятия команды «Оповещение» устройство продолжит воспроизведение до окончания сообщения, затем воспроизведение прекратится. В случае обрыва или замыкания командной линии устройство сформирует сигнал о неисправности путём замыкания контактов реле, подключённых к контактам «Контроль» разъёма ХТ3. Время реакции в данном случае не должно превышать 1,5 сек. При этом, в случае воспроизведения сообщения, оно будет продолжаться до окончания сообщения, затем воспроизведение прекратится. Аналогичным образом будет выдан сигнал о неисправности линии оповещения, но только в при выполнении команды «Норма». Если обрыв или замыкание линии оповещения произошли во время выполнения команды «Оповещение», то выдача сигнала о неисправности будет отложена до конца сообщения, так как контроль линии оповещения возможен только в паузах между сообщениями.

Только при обрыве командной линии активируется кнопка «Запись/Воспроизведение», доступ к которой возможен после демонтажа крышки БРО. Это необходимо для предотвращения перезаписи сообщения в устройстве, находящимся в работе.

Контроль линии оповещения осуществляется путём определения отсутствия короткого замыкания и наличия резистора 2,4 кОм в цепи постоянного тока линии оповещения, в то время как динамические головки развязаны по постоянному току с помощью неполярных электролитических конденсаторов.

ПРЯДОК УСТАНОВКИ И НАСТРОЙКИ

Установите БРО на охраняемом объекте в месте, где он защищён от воздействия атмосферных осадков, механических воздействий и доступа посторонних лиц. Выберите места установки АС-У-5М, учитывая конфигурацию помещений и защищённость от доступа посторонних лиц. Согласно Рисунков 1 и 2 произведите монтаж соединительных линий, соединяющих БРО и с АС-У-5М, с выходом «Оповещение» системы сигнализации (рекомендуемое расстояние соединительного провода не более 15 м), с контрольной линией, с внешним источником ре-

зервного питания 12 В (рекомендуемое расстояние питающего провода не более 10 м). Проверьте правильность произведённого монтажа. Включите внешний источник резервного питания.

Запись сообщения (при необходимости).

Приготовьте и отрепетируйте текст сообщения. Отсоедините или разорвите командную линию «Оповещение». Кнопка «Запись/Воспроизведение» действует только при разорванной командной линии «Оповещение». Все остальные провода, кроме питающих, также могут быть отключены. Для контроля рекомендуется подключить акустическую систему.

Нажмите кнопку «Запись/Воспроизведение» и удерживайте её. Через 3 секунды должен загореться индикатор «Запись/Воспроизведение», говорить нужно сразу после начала свечения индикатора. Длительность свечения индикатора «Запись/Воспроизведение» будет продолжаться в течение 16 секунд. Свечение индикатора «Запись/Воспроизведение» также свидетельствует о том, что БРО стёр предыдущее сообщение и начал запись нового сообщения от встроенного микрофона. При непрерывном удержании кнопки «Запись/Воспроизведение» наговорите речевое сообщение в период свечения индикатора «Запись/Воспроизведение», при этом источник голоса должен находиться на расстоянии 15-25 см от микрофона. По окончании записи речевого сообщения отпустите кнопку «Запись/Воспроизведение». Если индикатор «Запись/Воспроизведение» погас до того как вы закончили говорить, то это означает, что превышено ограничение длительности записи. В этом случае попытайтесь записать сообщение заново, но при этом сократите сообщение или говорите быстрее.

Для контрольного прослушивания сообщения нажмите и не позже чем через 0.5 - 1 сек. отпустите кнопку «Запись/Воспроизведение», при этом должно однократно воспроизвестись записанное сообщение, а индикатор «Запись/Воспроизведение» будет мигать во время воспроизведения. Если вы случайно передержали кнопку, то включится запись, а предыдущее сообщение будет стёрто. Запишите его заново. Также, заново перезаписать сообщение следует при необходимости его изменения.

КОМПЛЕКТНОСТЬ

комплектность прибора приведена в таблице

Обозначение	Наименование и условное обозначение	Количество, шт. (экз.)
ПАШК.425541.030	БРО РАСКАТ	1
	Комплект принадлежностей:	
ОЖО.467.173 ТУ	Резистор С2-33Н0,25-2,4кОм±5%	3

Рисунок 1. Типовая схема подключения

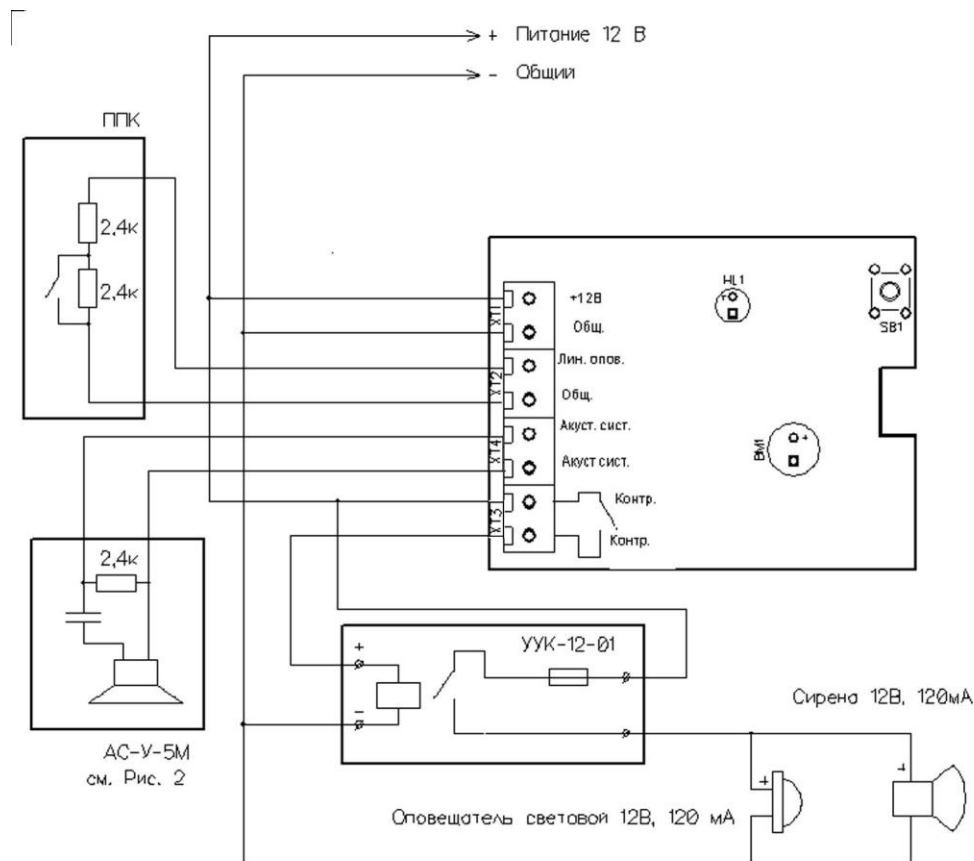


Рисунок 2. Варианты подключения акустической системы

Схема подключения одной АС

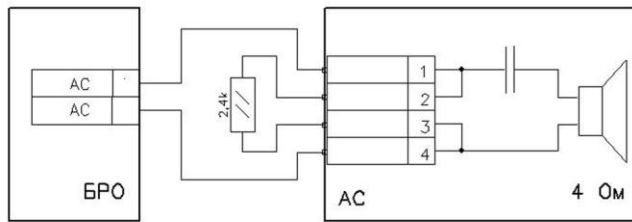


Схема подключения двух АС

